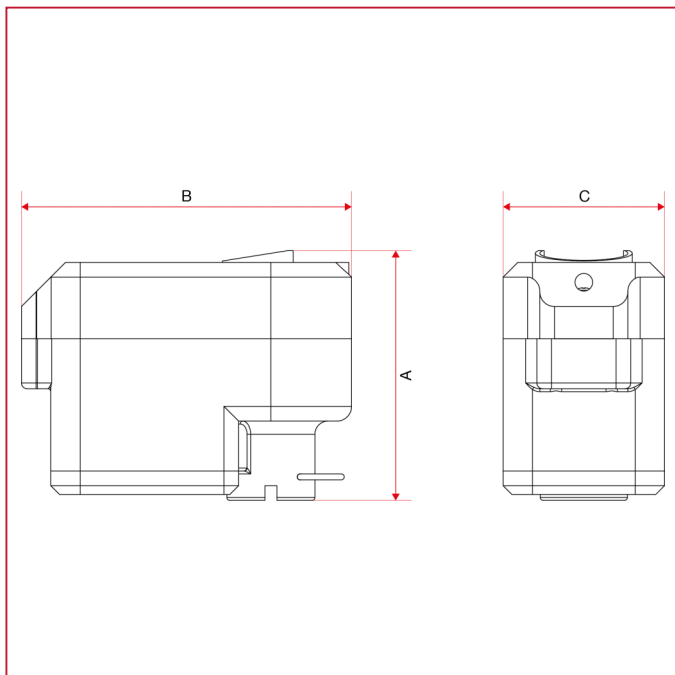




SERVOCOMANDI E VALVOLE DI ZONA A SFERA

990 Servocomando elettrico per valvole di zona a sfera

INGOMBRI



	230V x 25sec	230V x 50sec
A	85	85
B	112,5	112,5
C	55	55