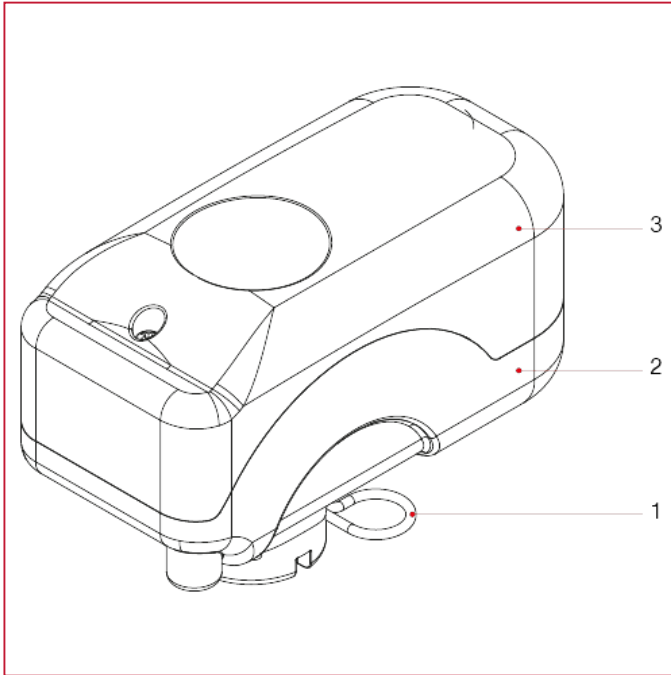




区域隔离球阀用电动执行器

989 区域隔离球阀用电动执行器

材料



位置	产品说明	N.	材料
1	开口销	1	EN 10270-3
2	底座	1	Kelon®
3	盖	1	Makrolon® 2207