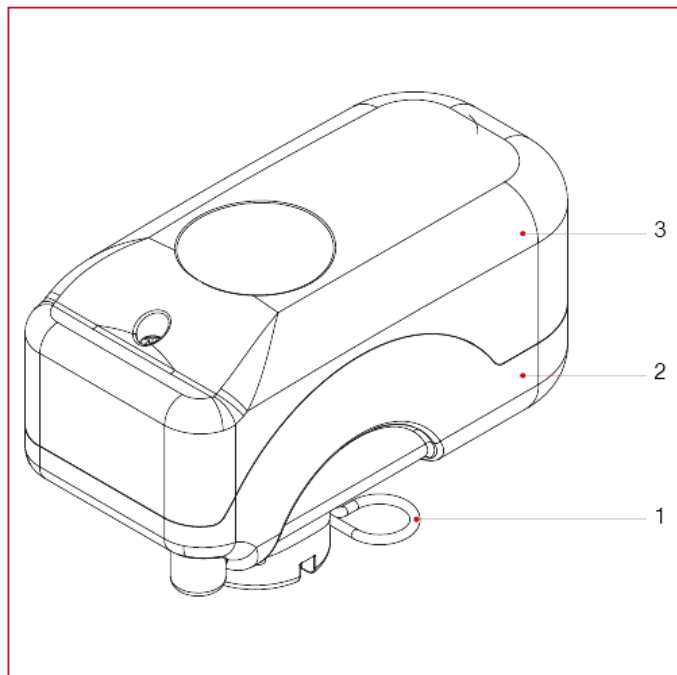




# ЭЛЕКТРОПРИВОД И ЗОННЫЕ КРАНЫ

## 989 Электропривод для зонных шаровых кранов

### МАТЕРИАЛЫ



N.	ОПИСАНИЕ	КО Л.	МАТЕРИАЛ
1	Шпилька	1	EN 10270-3
2	Основание	1	Kelon®
3	Крышка	1	Makrolon® 2207