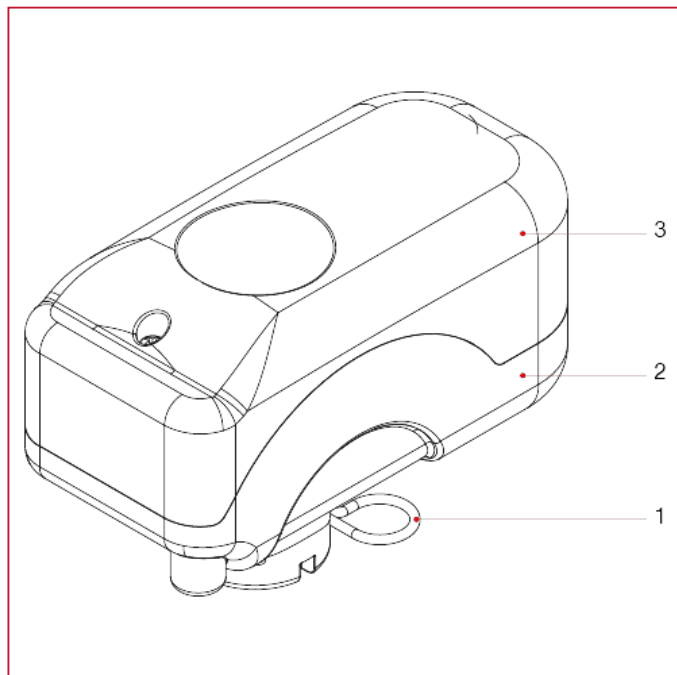




SERVOCOMANDI E VALVOLE DI ZONA A SFERA

989 Servocomando elettrico per valvole di zona a sfera

MATERIALI



POS.	DESCRIZIONE	N.	MATERIALE
1	Copiglia	1	EN 10270-3
2	Base	1	Kelon®
3	Coperchio	1	Makrolon® 2207