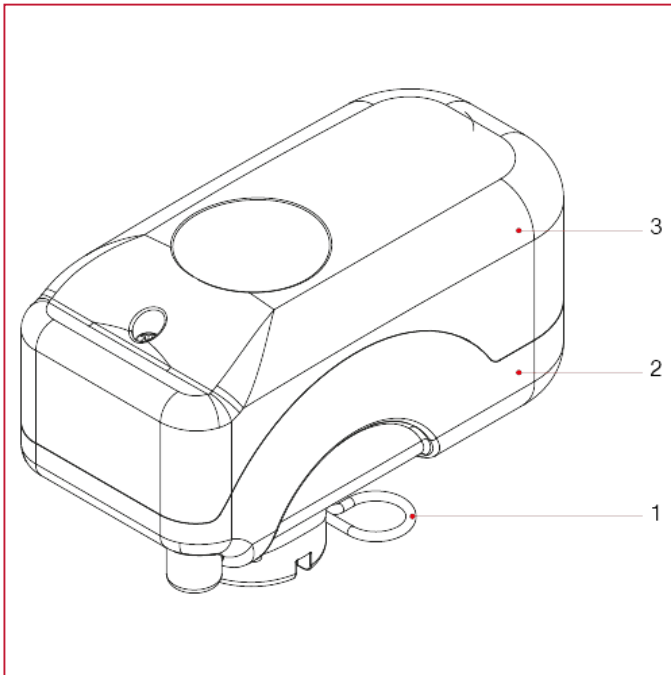




SERVO-COMMANDES ET VANNES DE ZONE À BOISSEAU SPHÉRIQUE

989 Servo-commande électrique pour vannes de zone à boisseau sphérique

MATÉRIAUX



POS.	DESCRIPTION	Q.té	MATÉRIAU
1	Goupille en R	1	EN 10270-3
2	Base	1	Kelon®
3	Couvercle	1	Makrolon® 2207