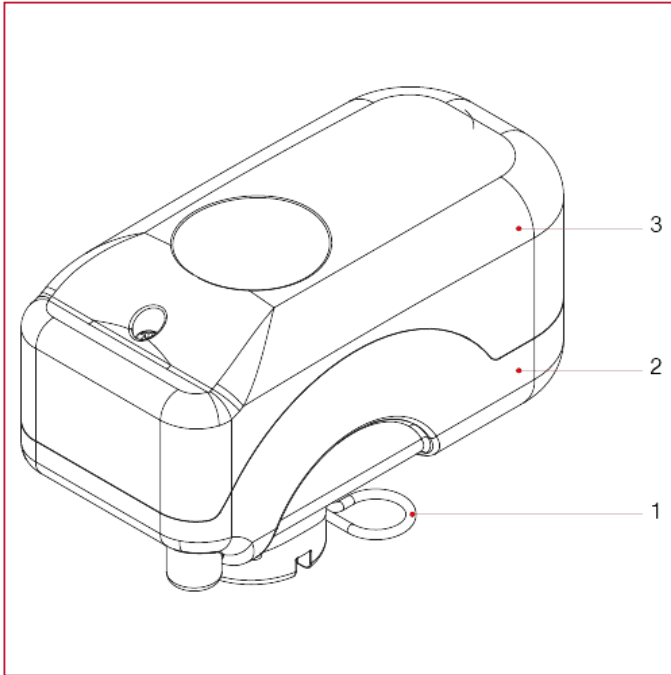




SERVOCONTROLES Y VÁLVULAS DE ZONA DE ESFERA

989 Servocontrol eléctrico, para válvulas de zona de esfera

MATERIALES



POS.	DESCRIPCIÓN	N.	MATERIAL
1	Chaveta	1	EN 10270-3
2	Base	1	Kelon®
3	Tapa	1	Makrolon® 2207