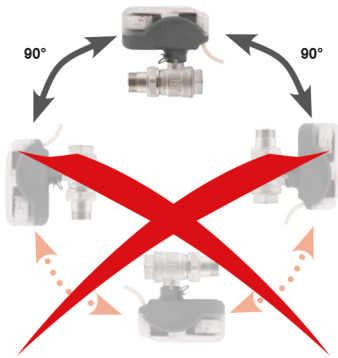




989 Elektrische Servosteuerung für Zonenkugelhähne

ANLEITUNG STELLANTRIEB



UNZULÄSSIG.

SICHERHEITSHINWEISE:

- Vor der Stromversorgung der Anlage die Anschlüsse überprüfen.
- Brandgefahr bereits in der Installationsphase vorbeugen.
- Da der Motor während des Betriebs leichte Bewegungen ausführt, sollten unbedingt flexible Leitungen verwendet werden.

ACHTUNG: Das Öffnen des Deckels führt zum Verfall der Produktgarantie.

TECHNISCHE DATEN:

Anlaufdrehmoment: 10 Nm;

Laufzeit: 90 s

Betriebsspannung: 230V

Frequenz: 50Hz±60Hz

Steuerungsart: On-Off

Drehwinkel: 90°

Schutzart: IP 44

Lagertemp.: -20 °C - 70 °C

Betriebstemp.: -5 °C- 50 °C

Wartung: Keine

Zertifizierung: CE Standard

ACHTUNG. Vor der Installation des Stellantriebs die folgenden Anweisungen aufmerksam lesen und die Sicherheitshinweise beachten.

INSTALLATION: Beim Anbringen des Stellantriebs am Ventil darauf achten, dass dieses laut Standard für Stellantriebe in der geöffneten Position ist. Mit dem Splint sichern.

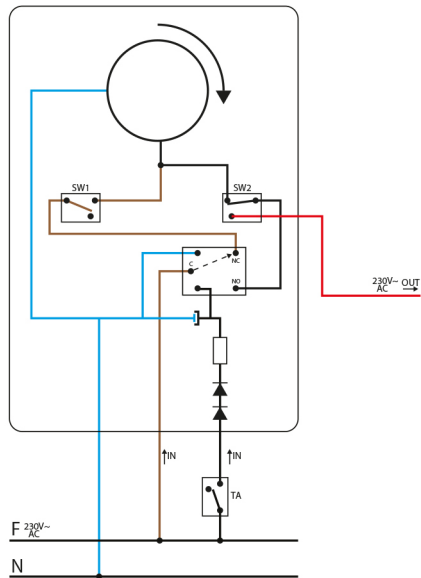
ELEKTRISCHE ANSCHLÜSSE. Die elektrischen Anschlüsse werden mit einem vieradrigen Kabel ausgeführt, dessen Enden folgendermaßen an die Klemmleiste angeschlossen werden:

- Braunes Kabel: Phase
- Schwarzes Kabel, an Phase angeschlossen: Ventil offen
- Schwarzes Kabel, nicht an Phase angeschlossen: Ventil geschlossen
- Blaues Kabel: Neutralleiter
- Rotes Kabel: Phasenausgang Ventil offen



ELEKTRISCHE SERVOSTEUERUNGEN UND ZONENVENTILE

SCHEMA VALVOLA CHIUSA - STANDARD
CLOSED VALVE CHART - STANDARD



SCHEMA VALVOLA CHIUSA - CON CONTATORE
CLOSED VALVE CHART - WITH METER

