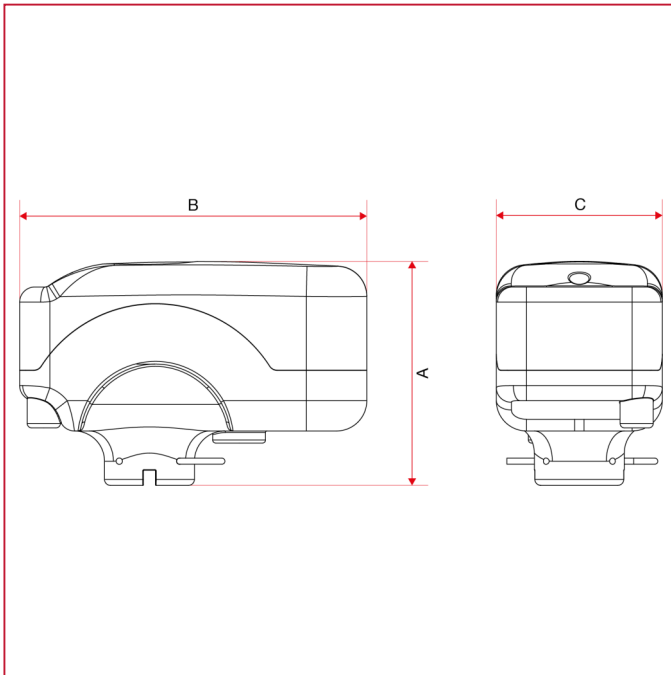




ELEKTRISCHE SERVOSTEUERUNGEN UND ZONENVENTILE

989 Elektrische Servosteuerung für Zonenkugelhähne

GESAMTABMESSUNGEN



	230V x 90sec
A	74
B	115
C	55