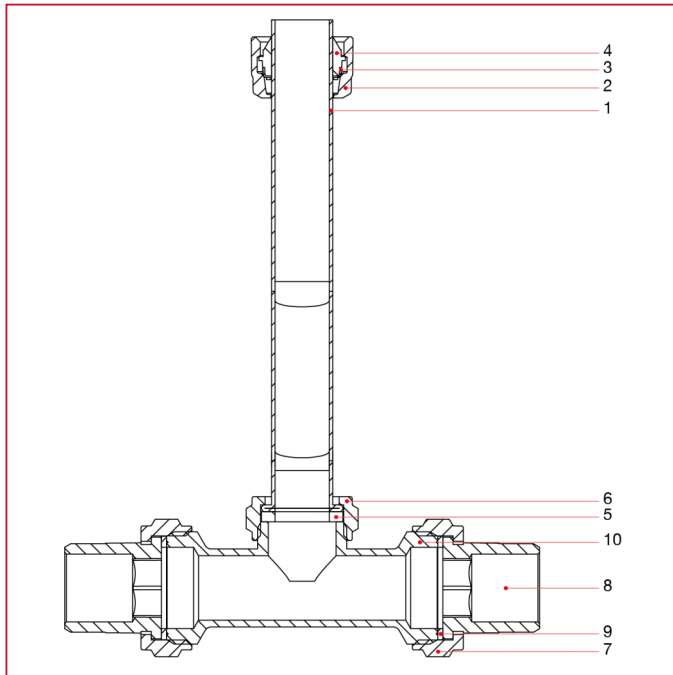




SERVOCONTROLES Y VÁLVULAS DE ZONA DE ESFERA

988 Kit by-pass para válvulas de zona

MATERIALES



POS.	DESCRIPCIÓN	N.	MATERIAL
1	Tubo	1	Cobre
2	Tuerca	1	Latón niquelado CW617N
3	Junta elástica	1	Acero inoxidable AISI 430
4	Junta	1	NBR
5	Junta	1	NBR
6	Tuerca	1	Latón niquelado CW617N
7	Tuerca	2	Latón niquelado CW617N
8	Codo con alojamiento plano	2	Latón niquelado CW617N
9	Junta	2	FASIT OMNIA
10	Racor en T	1	Latón niquelado CW617N