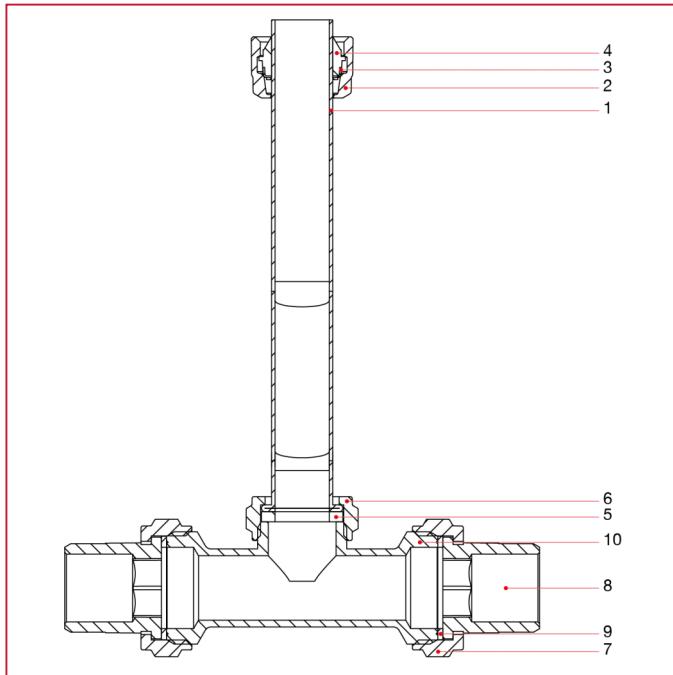




## 区域隔离球阀用电动执行器

### 988 适于区域隔离球阀的旁通套件

#### 材料



位置	产品说明	N.	材料
1	管道	1	铜
2	螺母	1	黄铜镀镍 CW617N
3	弹性圈	1	不锈钢 AISI 430
4	垫片	1	NBR
5	垫片	1	NBR
6	螺母	1	黄铜镀镍 CW617N
7	螺母	2	黄铜镀镍 CW617N
8	平底座活接头	2	黄铜镀镍 CW617N
9	垫片	2	红纤维
10	三通	1	黄铜镀镍 CW617N