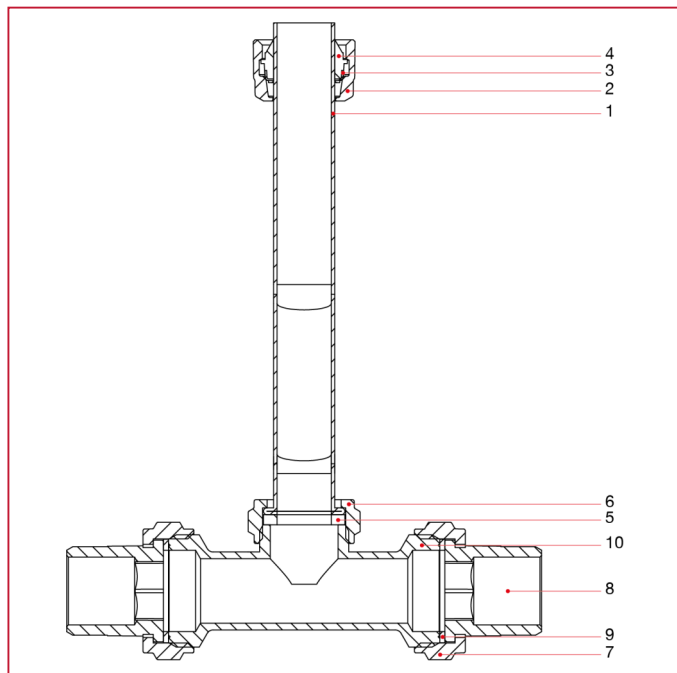




ЭЛЕКТРОПРИВОД И ЗОННЫЕ КРАНЫ

988 Байпасный комплект для зонных кранов

МАТЕРИАЛЫ



№	ОПИСАНИЕ	КО Л.	МАТЕРИАЛ
1	Труба	1	Медь
2	Гайка	1	Никелированная латунь CW617N
3	Упругое кольцо	1	Нержавеющая сталь AISI 430
4	Уплотнительная прокладка	1	БНК
5	Уплотнительная прокладка	1	БНК
6	Гайка	1	Никелированная латунь CW617N
7	Гайка	2	Никелированная латунь CW617N
8	Хвостовик с плоским седлом	2	Никелированная латунь CW617N
9	Уплотнительная прокладка	2	Красное волокно
10	Тройник	1	Никелированная латунь CW617N