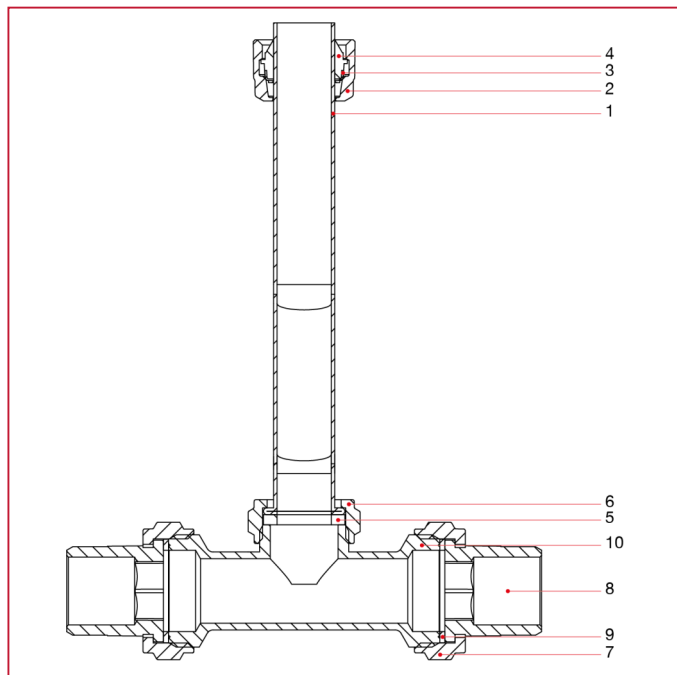




SERVOCOMANDI E VALVOLE DI ZONA A SFERA

988 Kit di by-pass per valvole di zona

MATERIALI



POS.	DESCRIZIONE	N.	MATERIALE
1	Tubo	1	Rame
2	Dado	1	Ottone nichelato CW617N
3	Anello elastico	1	Acciaio inox AISI 430
4	Guarnizione	1	NBR
5	Guarnizione	1	NBR
6	Dado	1	Ottone nichelato CW617N
7	Dado	2	Ottone nichelato CW617N
8	Codolo a sede piana	2	Ottone nichelato CW617N
9	Guarnizione	2	Fibra rossa
10	Tee	1	Ottone nichelato CW617N