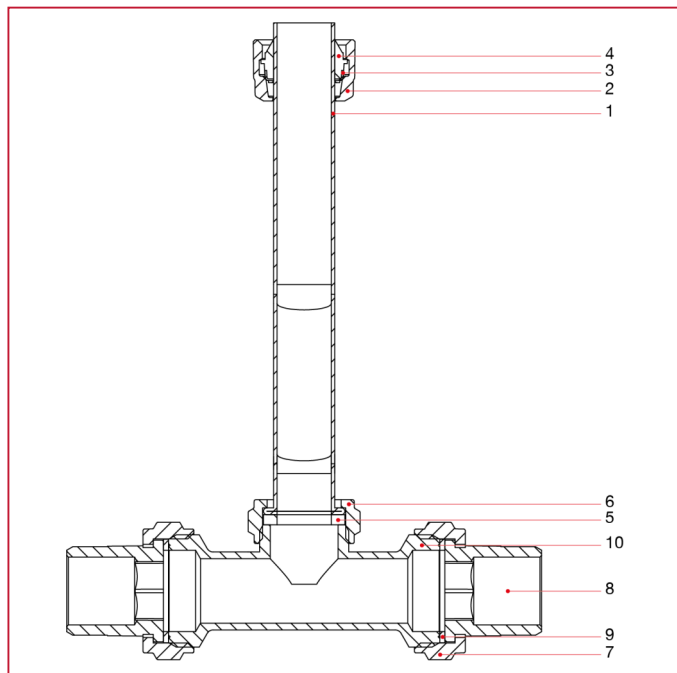




SERVO-COMMANDES ET VANNES DE ZONE À BOISSEAU SPHÉRIQUE

988 Kit de by-pass pour vannes de zone

MATÉRIAUX



POS.	DESCRIPTION	Q.té	MATÉRIAU
1	Tube	1	Cuivre
2	Écrou	1	Laiton nickelé CW617N
3	Bague élastique	1	Acier inox AISI 430
4	Joint	1	NBR
5	Joint	1	NBR
6	Écrou	1	Laiton nickelé CW617N
7	Écrou	2	Laiton nickelé CW617N
8	Queue à siège plat	2	Laiton nickelé CW617N
9	Joint	2	Fibre rouge
10	Té	1	Laiton nickelé CW617N