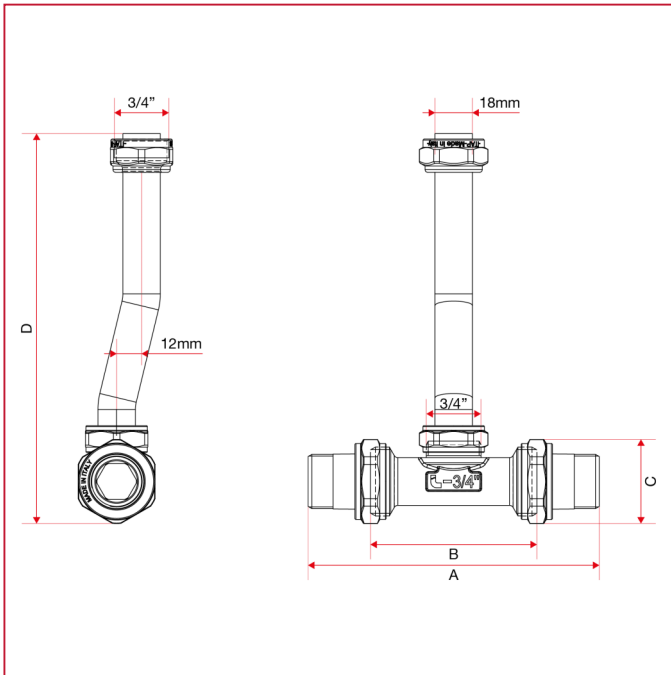




区域隔离球阀用电动执行器

988 适于区域隔离球阀的旁通套件

总尺寸



	3/4"	1"
DN	20	25
A	140	163
B	80	94
C	41	50
D	188	195
Kg/cm ² bar	10	10
LBS - psi	145	145