



# 区域隔离球阀用电动执行器

## 986 四通区域隔离球阀

### 说明

执行器安装：

- 1) 将操纵阀杆对准伺服控制操纵接头的位置。
- 2) 插入伺服控制器，沿所示方向推动。
- 3) 将开口销插入口中。
- 4) 确保伺服器正确组装。

伺服控制器必须在阀全开时安装。

伺服控制器在出厂时设置为“开启”位置，可安装在全系列 ITAP 意塔普区域隔离阀上。

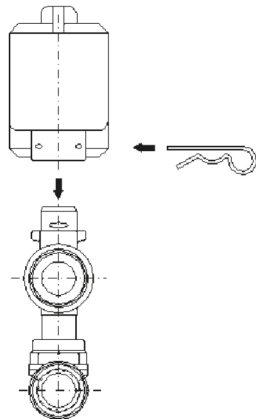


FIG. 2.1

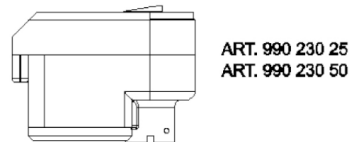


FIG. 2.2

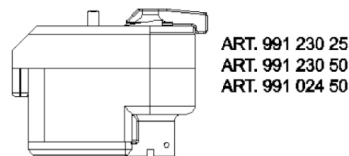


FIG. 2.3

### 四通旁通区域隔离阀。

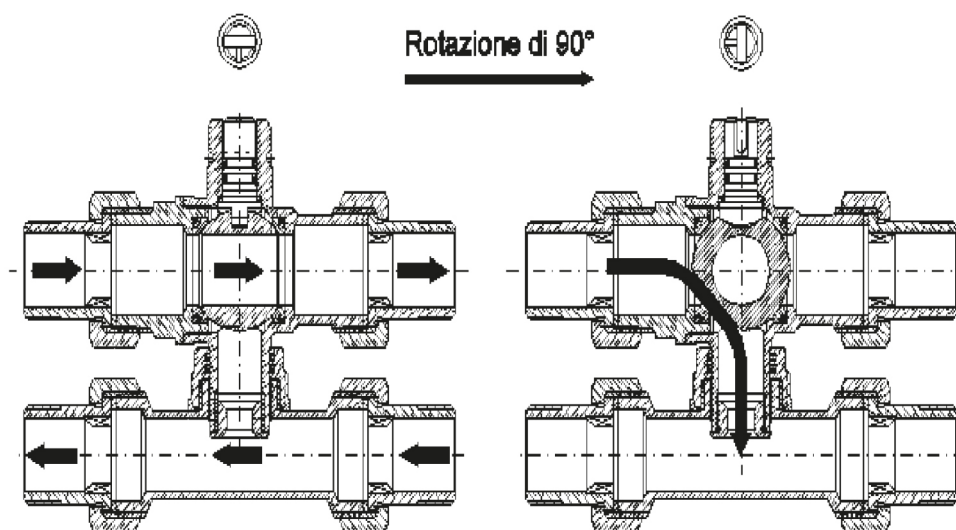
986 区域隔离阀非常适用于不想安装差压旁通阀来维持项目压力的系统。这可通过喷嘴实现，该喷嘴经过校准，可维持阀打开时发生的流量损失。

螺丝刀切口对应于阀的打开位置，而凹口表示旁通位置。

四通版本的阀装置和 T 形装置之间的中心距可变化，对于 3/4" 阀，变化范围为 49mm 到 63mm；对于 1" 阀，变化范围为 55mm 到 63mm，可连接到大多数共面分水器。

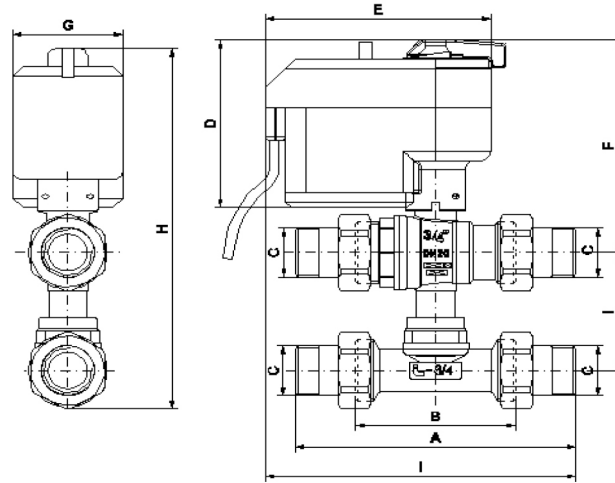
FIG. 5.1

FIG. 5.2





# 区域隔离球阀用电动执行器



|      | A   | B  | C    | D  | E   | F   | G  | H     | I     | L     | PRESSURE<br>kg/cm <sup>2</sup> - bar | LBS<br>WORKING<br>PRESSURE |
|------|-----|----|------|----|-----|-----|----|-------|-------|-------|--------------------------------------|----------------------------|
| 3/4" | 140 | 80 | 3/4" | 92 | 120 | 114 | 55 | 197.5 | 49-63 | 155   | 16                                   | 230                        |
| 1"   | 163 | 94 | 1"   | 92 | 120 | 118 | 55 | 206   | 55-63 | 166.5 | 16                                   | 230                        |

## 警告：

伺服控制不得朝下安装。

在金属箱中进行安装时，必须在伺服电机上方留出足够空间，以防阻挡设备操作和最终维护或更换。

为了限制总尺寸，按图 7.2、7.3 所示放置截断阀。

若要在箱中安装型号 986，必须正确对齐管道和共面分水器，避免伺服电机和阀装置之间的应力过大。

FIG. 7.1

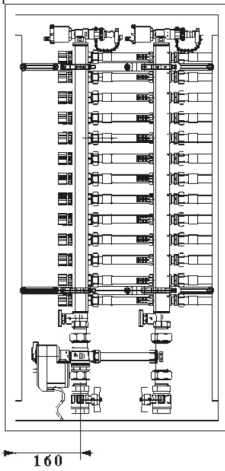


FIG. 7.2

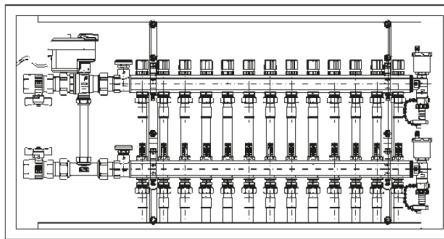


FIG. 7.3

