



986 Vanne de zone à boisseau sphérique à 4 voies

INSTRUCTIONS

INSTALLATION SERVOCOMMANDE :

- 1) Aligner la tige de manœuvre sur la position du joint de manœuvre de la servocommande.
- 2) Insérer la servocommande en la poussant dans le sens indiqué.
- 3) Insérer la goupille en R dans le trou.
- 4) S'assurer que la servocommande est montée correctement.

Pour installer la servocommande, la vanne doit être complètement ouverte.

Les servocommandes sont fournies en position « ouverte » et peuvent être installées sur toute la série de vannes de zone ITAP.

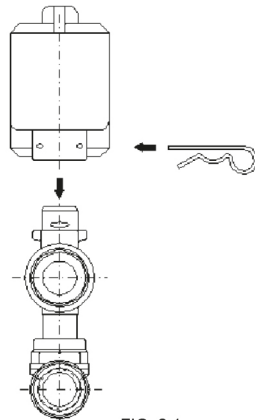


FIG. 2.1

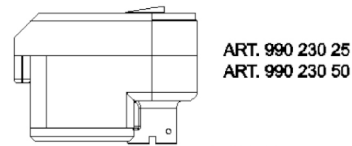


FIG. 2.2

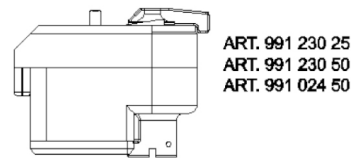


FIG. 2.3

Vanne de zone à 4 voies avec by-pass :

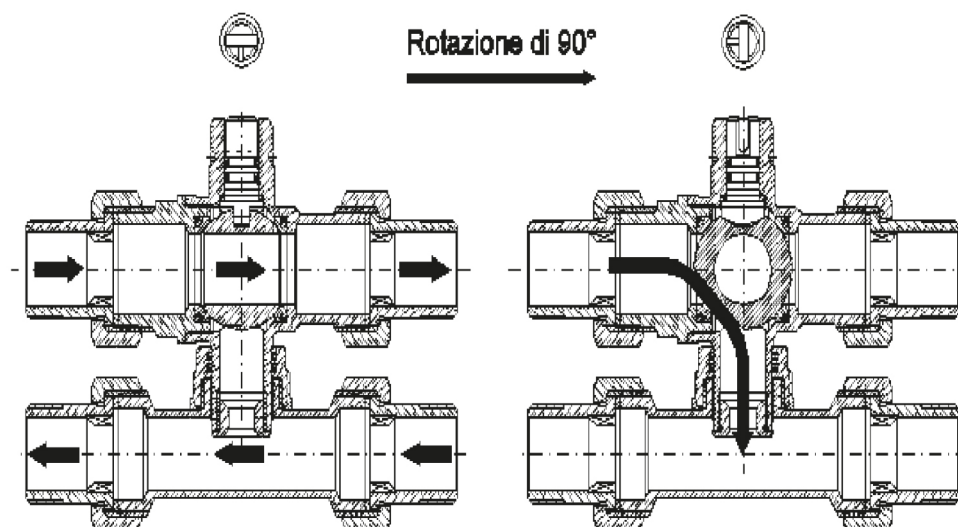
La vanne de zone 986 est idéale pour les installations où l'on souhaite éviter d'installer des vannes by-pass différentielles pour maintenir la hauteur manométrique de conception. Cela est possible grâce à la présence d'une buse calibrée de manière à maintenir la même perte de charge qui se produit quand la vanne est ouverte.

La fente horizontale correspond à la position d'ouverture de la vanne, tandis que la fente verticale correspond à la position du by-pass.

La version à quatre voies, avec entraxe variable entre le corps de vanne et le T de 49 à 63mm pour une vanne de 3/4" et de 55mm à 63mm pour une vanne de 1", peut être raccordée à la plupart des collecteurs coplanaires.

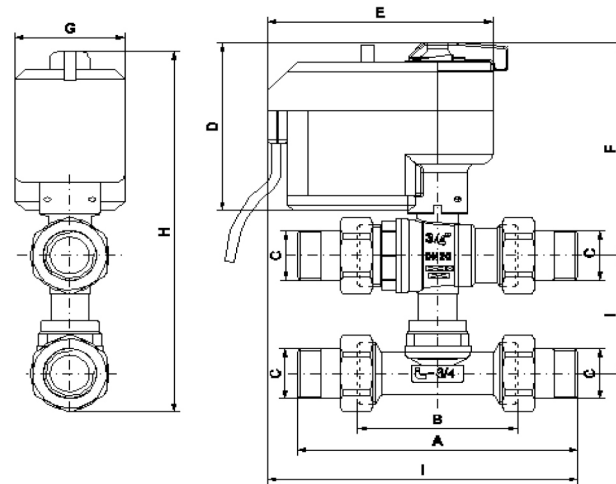
FIG. 5.1

FIG. 5.2





SERVO-COMMANDES ET VANNES DE ZONE À BOISSEAU SPHÉRIQUE



	A	B	C	D	E	F	G	H	I	L	PRESSURE kg/cm ² - bar	LBS WORKING PRESSURE
3/4"	140	80	3/4"	92	120	114	55	197.5	49-63	155	16	230
1"	163	94	1"	92	120	118	55	206	55-63	166.5	16	230

AVERTISSEMENTS :

Il est formellement interdit de monter la servocommande orientée vers le bas.

Pour l'installation dans des coffrets en métal, il faut laisser un espace suffisant au-dessus de la servocommande pour la manœuvre du dispositif de déverrouillage et d'éventuels entretiens ou remplacements.

Pour limiter les encombrements, positionner les vannes d'arrêt comme illustré dans les fig. 7.2, 7.3.

Pour l'installation en coffret de l'art. 986, il faut bien aligner les tuyaux avec le collecteur coplanaire afin d'éviter des sollicitations excessives entre le servomoteur et le corps de la vanne.

FIG. 7.1

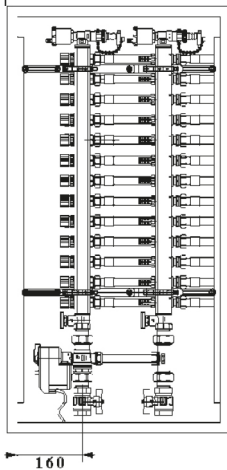


FIG. 7.2

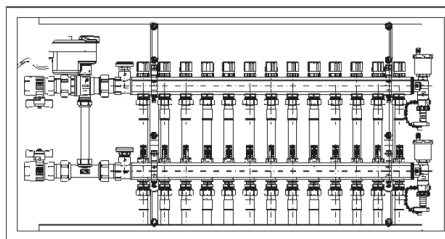


FIG. 7.3

