



## 986 Válvula de zona de esfera de 4 vías

### INSTRUCCIONES

#### INSTALACIÓN SERVOMANDO:

- 1) Alinear la varilla de maniobra en la posición de la junta de maniobra del servomando.
- 2) Introducir el servomando empujándolo en la dirección indicada.
- 3) Introducir la chaveta en el orificio.
- 4) Asegurarse de que el servomando esté montado correctamente.

El servomando debe ser instalado con la válvula totalmente abierta.

Los servomandos se suministran en posición de "apertura" y pueden ser instalados en toda la serie de válvulas de zona ITAP.

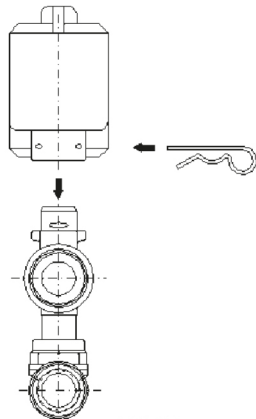


FIG. 2.1

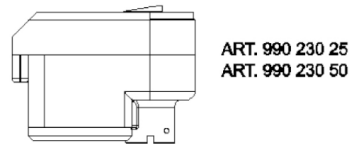


FIG. 2.2

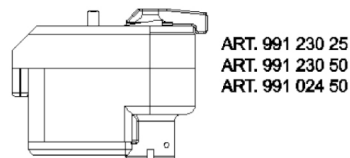


FIG. 2.3

#### Válvula de zona 4 vías con by-pass:

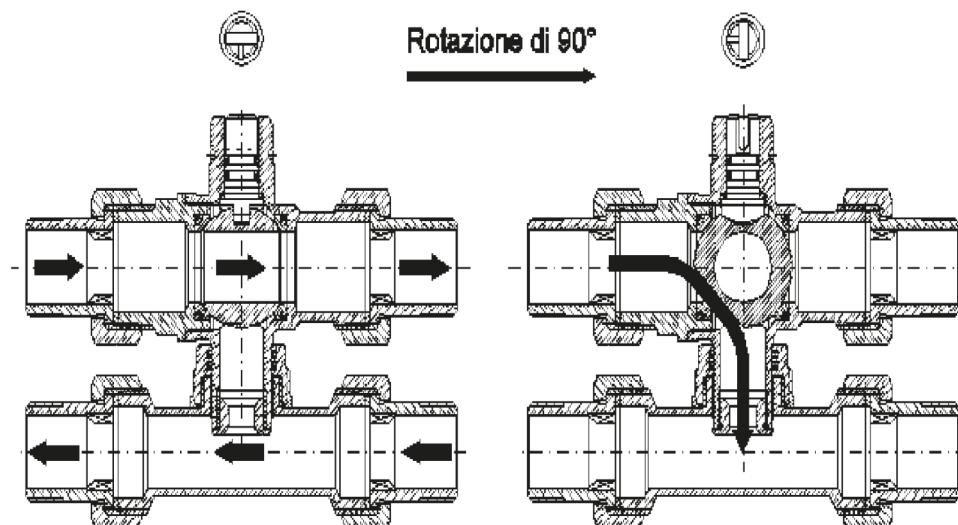
La válvula de zona 986 es ideal para instalaciones donde se desee evitar instalar válvulas de by-pass diferenciales para el mantenimiento de la presión estática de proyecto. Esto es posible gracias a la presencia de una boquilla calibrada que mantiene la misma pérdida de carga que se crea cuando la válvula está abierta.

El corte tipo destornillador corresponde a la posición de apertura de la válvula. La incisión corresponde a la posición del by-pass.

La versión de cuatro vías, con distancia entre cuerpo válvula y racor en T variable entre 49mm y 63mm en caso de válvula de 3/4" y entre 55mm y 63mm en caso de válvula de 1", se puede conectar a la mayoría de los colectores coplanares.

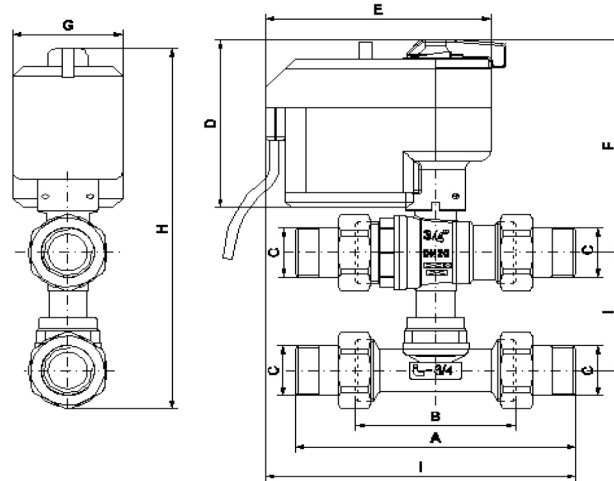
FIG. 5.1

FIG. 5.2





# SERVOCONTROLES Y VÁLVULAS DE ZONA DE ESFERA



	A	B	C	D	E	F	G	H	I	L	PRESSURE kg/cm <sup>2</sup> - bar	LBS WORKING PRESSURE
3/4"	140	80	3/4"	92	120	114	55	197.5	49-63	155	16	230
1"	163	94	1"	92	120	118	55	206	55-63	166.5	16	230

## ADVERTENCIAS:

Evitar en absoluto la monitorización con el servomando orientado hacia abajo.

Para la instalación en cajas de metal es necesario que sobre el servomando se deje el espacio necesario para el manejo del dispositivo de desbloqueo y eventuales trabajos de mantenimiento o sustituciones.

Para limitar los obstáculos, poner las válvulas de interceptación como se ilustra en las fig. 7.2, 7.3.

Para la instalación en caja del art. 986 es necesario alinear correctamente los tubos con el colector coplanar para evitar esfuerzos excesivos entre el servomotor y el cuerpo de la válvula.

FIG. 7.1

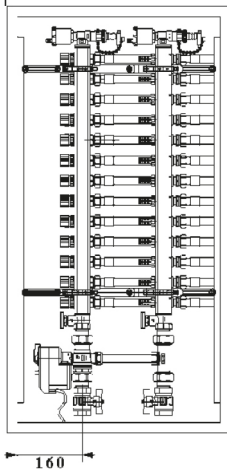


FIG. 7.2

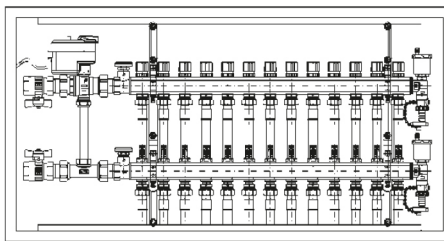


FIG. 7.3

