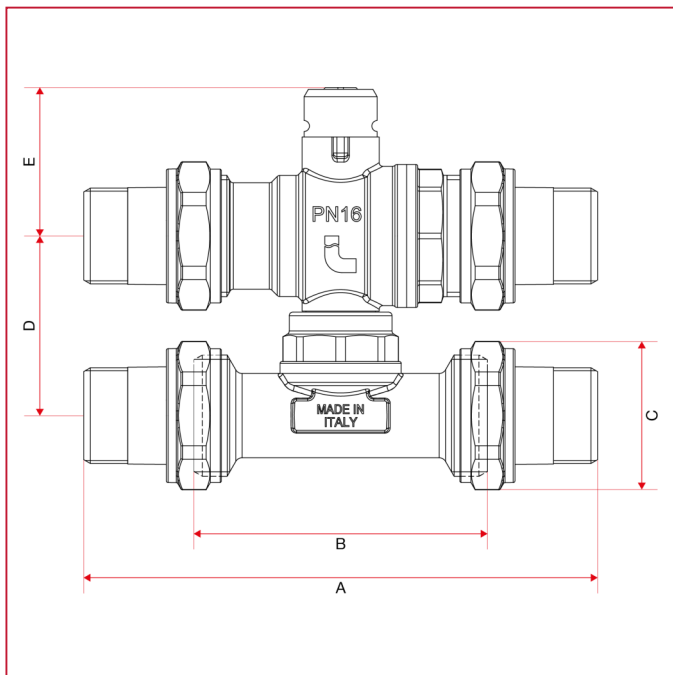




区域隔离球阀用电动执行器

986 四通区域隔离球阀

总尺寸



	3/4"	1"
DN	20	25
A	140	163
B	80	94
C	40,5	49
D	49 - 63	55 - 63
E	40,5	44,5
Kg/cm ² bar	16	16
LBS - psi	232	232