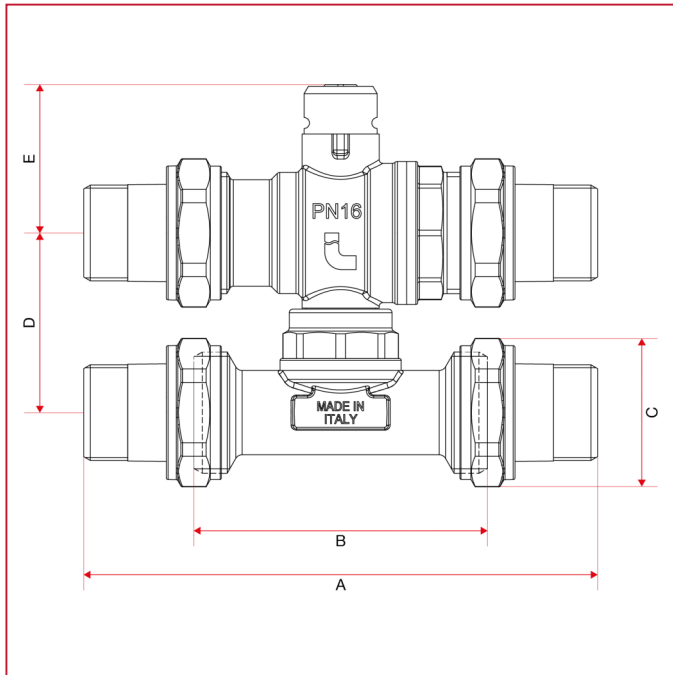




# SERVO-COMMANDES ET VANNES DE ZONE À BOISSEAU SPHÉRIQUE

## 986 Vanne de zone à boisseau sphérique à 4 voies

### DIMENSIONS



	3/4"	1"
DN	20	25
A	140	163
B	80	94
C	40,5	49
D	49 - 63	55 - 63
E	40,5	44,5
Kg/cm <sup>2</sup> bar	16	16
LBS - psi	232	232