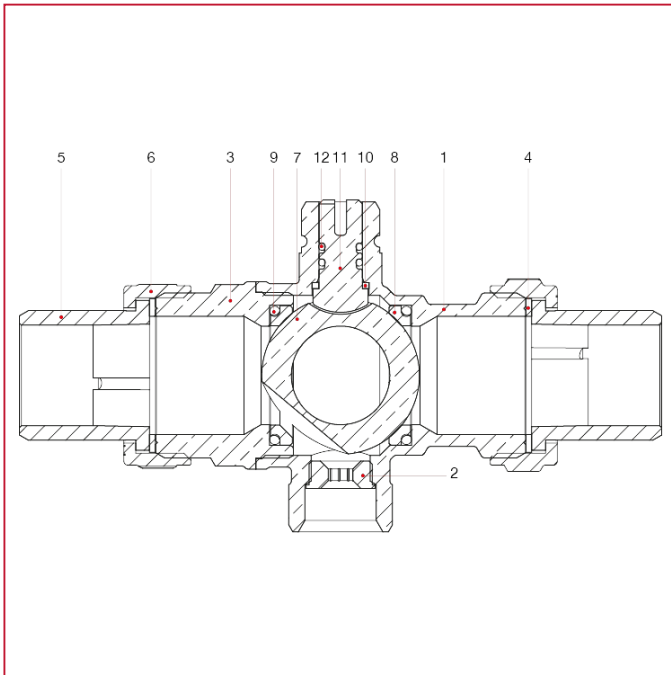




# SERVO-COMMANDES ET VANNES DE ZONE À BOISSEAU SPHÉRIQUE

## 984 Vanne de zone à boisseau sphérique à 3 voies

### MATÉRIAUX



POS.	DESCRIPTION	Q.té	MATÉRIAU
1	Corps	1	Laiton nickelé CW617N
2	Buse	1	Laiton CW614N
3	Manchon	1	Laiton nickelé CW617N
4	Joint	2	Fibre rouge
5	Queue à siège plat	2	Laiton nickelé CW617N
6	Écrou	2	Laiton nickelé CW617N
7	Boisseau sphérique	1	Laiton chromé CW617N
8	Siège	2	PTFE
9	Joint torique	2	EPDM
10	Bague	1	PTFE
11	Tige	1	Laiton
12	Joint torique	2	EPDM