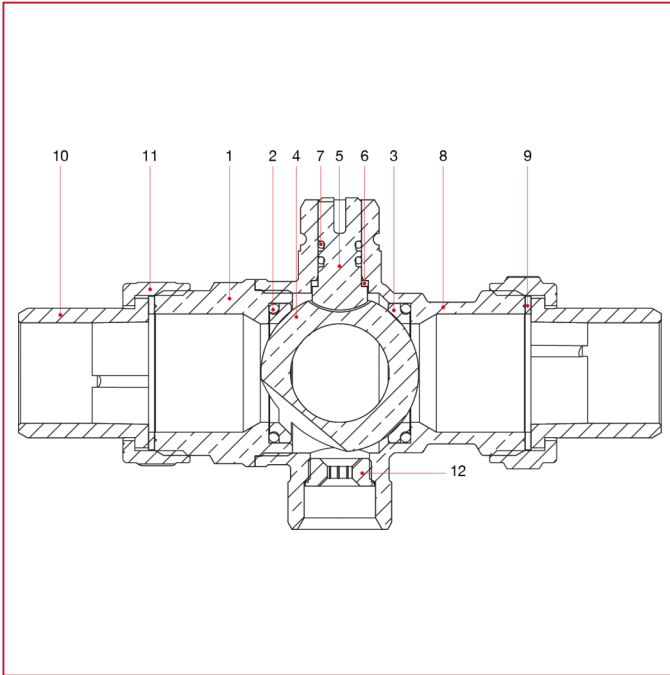




SERVOCONTROLES Y VÁLVULAS DE ZONA DE ESFERA

984 Válvula de zona de esfera de 3 vías

MATERIALES



POS.	DESCRIPCIÓN	N.	MATERIAL
1	Manguito	1	Latón niquelado CW617N
2	Junta tórica	2	EPDM
3	Alojamiento	2	P.T.F.E.
4	Esfera	1	Latón cromado CW617N
5	Varilla	1	Latón CW614N
6	Junta	1	P.T.F.E.
7	Junta tórica	2	EPDM
8	Cuerpo	1	Latón niquelado CW617N
9	Junta	2	FASIT OMNIA
10	Codo con alojamiento plano	2	Latón niquelado CW617N
11	Tuerca	2	Latón niquelado CW617N
12	Boquilla	1	Latón CW614N