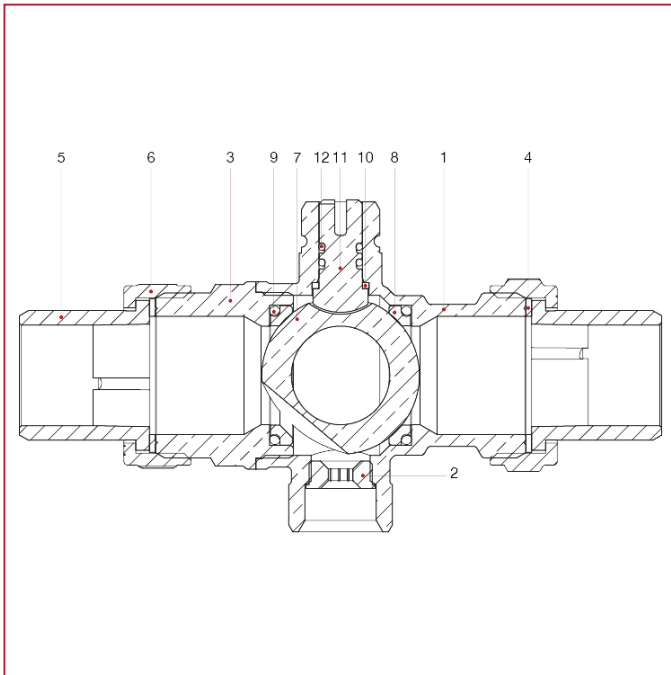




ELEKTRISCHE SERVOSTEUERUNGEN UND ZONENVENTILE

984 3-Wege-Zonenkugelventil

WERKSTOFFE



NUM.	BESCHREIBUNG	Qt	MATERIALIEN
1	Gehäuse	1	Vernickeltes Messing CW617N
2	Düse	1	Messing CW614N
3	Muffe	1	Vernickeltes Messing CW617N
4	Dichtung	2	Rote Faser
5	Flachsitzverschraubung	2	Vernickeltes Messing CW617N
6	Mutter	2	Vernickeltes Messing CW617N
7	Kugel	1	Verchromtes Messing CW617N
8	Sitz	2	P.T.F.E.
9	O-Ring	2	EPDM
10	Ring	1	P.T.F.E.
11	Spindel	1	Messing
12	O-Ring	2	EPDM