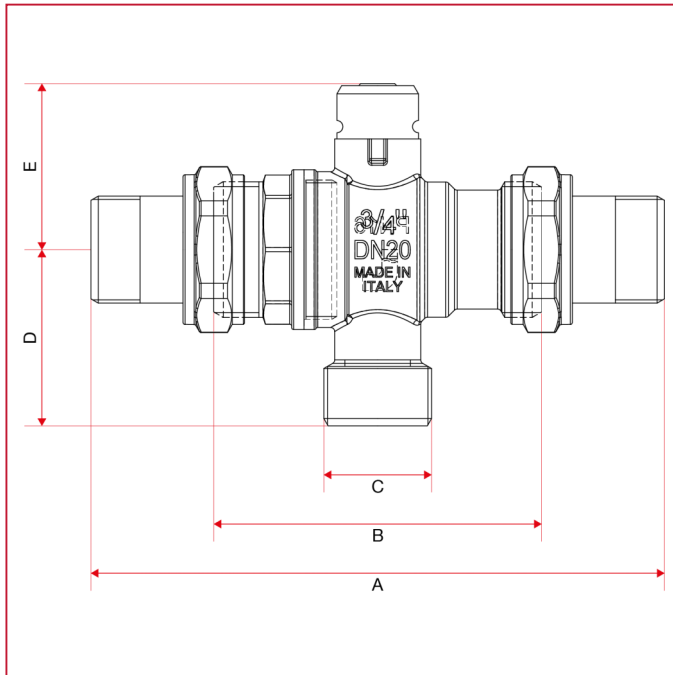




# SERVOCONTROLES Y VÁLVULAS DE ZONA DE ESFERA

## 984 Válvula de zona de esfera de 3 vías

### Dimensiones totales



|                        | 3/4"   | 1"     |
|------------------------|--------|--------|
| DN                     | 20     | 25     |
| A                      | 140    | 163    |
| B                      | 80     | 94     |
| C                      | G 3/4" | G 3/4" |
| D                      | 43     | 39,75  |
| E                      | 40,5   | 44,5   |
| Kg/cm <sup>2</sup> bar | 16     | 16     |
| LBS - psi              | 232    | 232    |