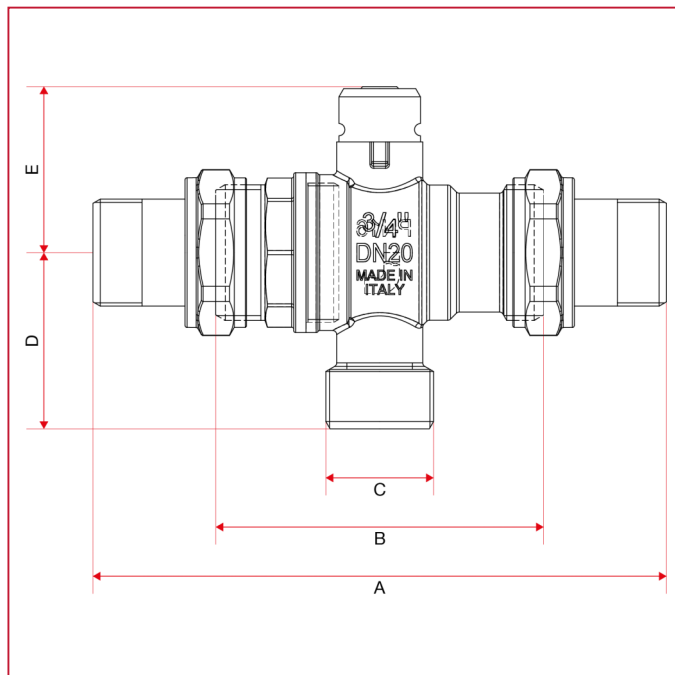




# ELEKTRISCHE SERVOSTEUERUNGEN UND ZONENVENTILE

## 984 3-Wege-Zonenkugelventil

### GESAMTABMESSUNGEN



	3/4"	1"
DN	20	25
A	140	163
B	80	94
C	G 3/4"	G 3/4"
D	43	39,75
E	40,5	44,5
Kg/cm <sup>2</sup> bar	16	16
LBS - psi	232	232