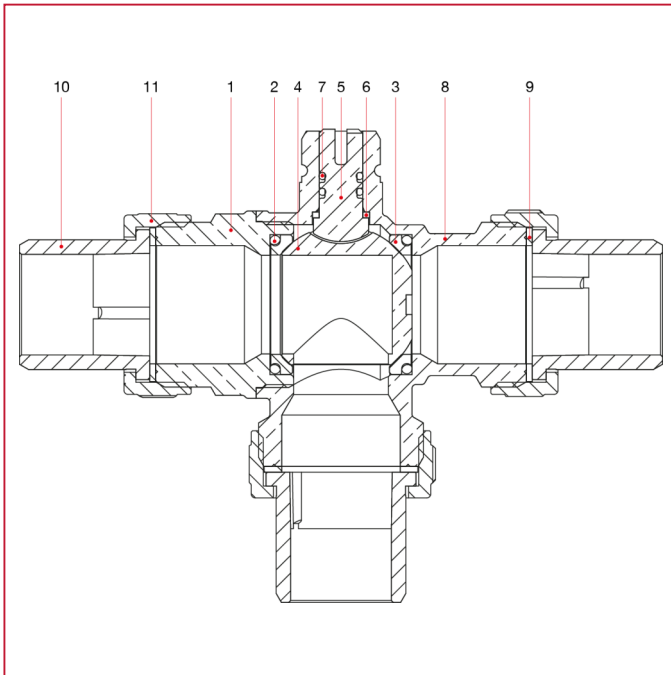




ZUBEHÖR FÜR SOLARTHERMIEANLAGEN

982 3-Wege-Umleitkugelventil

WERKSTOFFE



POS.	BESCHREIBUNG	N.	MATERIAL
1	Gehäuse	1	Vernickeltes Messing CW617N
2	Muffe	1	Vernickeltes Messing CW617N
3	Flachsitzverschraubung	3	Vernickeltes Messing CW617N
4	Dichtung	3	Rote Faser
5	Mutter	3	Vernickeltes Messing CW617N
6	Kugel	1	Verchromtes Messing CW617N
7	Sitz	2	P.T.F.E.
8	O-Ring	2	EPDM
9	Ring	1	P.T.F.E.
10	Spindel	1	Messing
11	O-Ring	2	EPDM