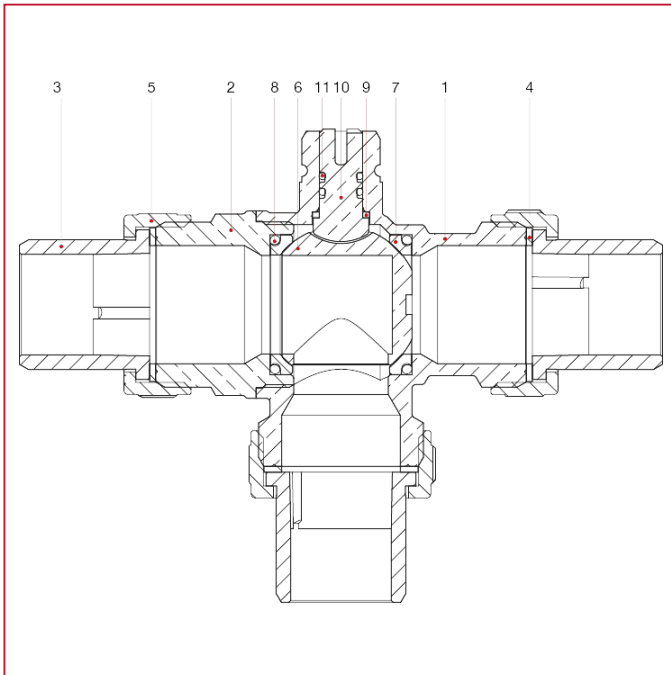




982 三通转向区域隔离球阀

材料



位置	产品说明	N.	材料
1	主体	1	黄铜镀镍 CW617N
2	端接头	1	黄铜镀镍 CW617N
3	平底座活接头	3	黄铜镀镍 CW617N
4	垫片	3	红纤维
5	螺母	3	黄铜镀镍 CW617N
6	阀球	1	黄铜镀铬 CW617N
7	阀座	2	P.T.F.E.
8	O 型圈	2	EPDM
9	圆环	1	P.T.F.E.
10	阀杆	1	黄铜
11	O 型圈	2	EPDM