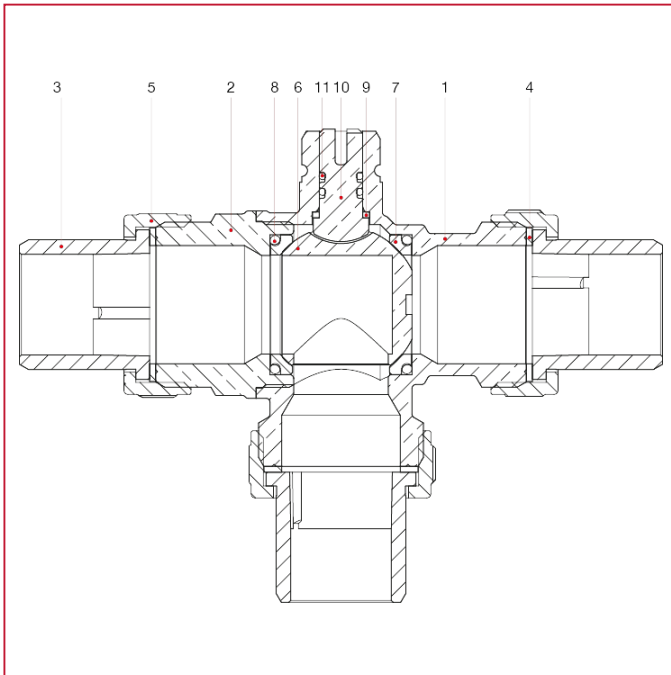




ACCESSORI PER IMPIANTI SOLARI TERMICI

982 Valvola di zona deviatrice a sfera a 3 vie

MATERIALI



POS.	DESCRIZIONE	N.	MATERIALE
1	Corpo	1	Ottone nichelato CW617N
2	Manicotto	1	Ottone nichelato CW617N
3	Codolo a sede piana	3	Ottone nichelato CW617N
4	Guarnizione	3	Fibra rossa
5	Dado	3	Ottone nichelato CW617N
6	Sfera	1	Ottone cromato CW617N
7	Sede	2	P.T.F.E.
8	O-ring	2	EPDM
9	Anello	1	P.T.F.E.
10	Asta	1	Ottone
11	O-ring	2	EPDM