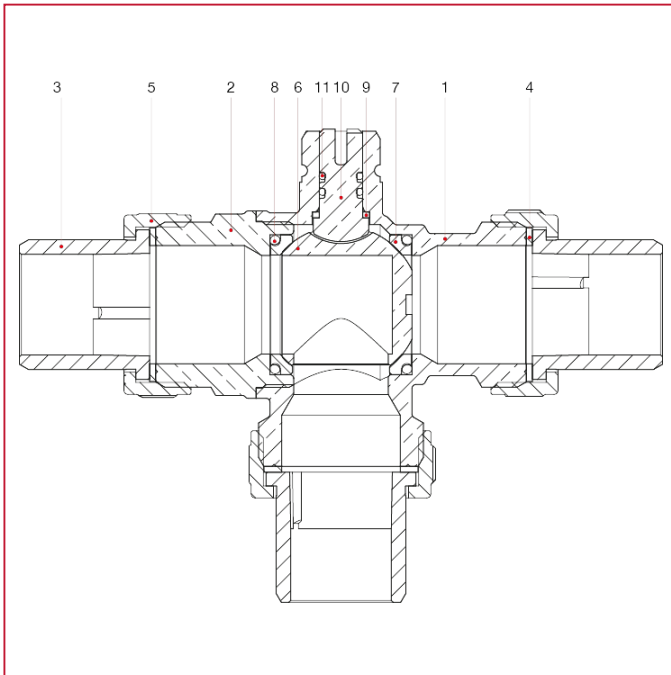




ACCESSOIRES POUR INSTALLATIONS THERMIQUES SOLAIRES

982 Vanne de dérivation de zone à boisseau sphérique à 3 voies

MATÉRIAUX



POS.	DESCRIPTION	Q.té	MATÉRIAU
1	Corps	1	Laiton nickelé CW617N
2	Manchon	1	Laiton nickelé CW617N
3	Queue à siège plat	3	Laiton nickelé CW617N
4	Joint	3	Fibre rouge
5	Écrou	3	Laiton nickelé CW617N
6	Boisseau sphérique	1	Laiton chromé CW617N
7	Siège	2	PTFE
8	Joint torique	2	EPDM
9	Bague	1	PTFE
10	Tige	1	Laiton
11	Joint torique	2	EPDM