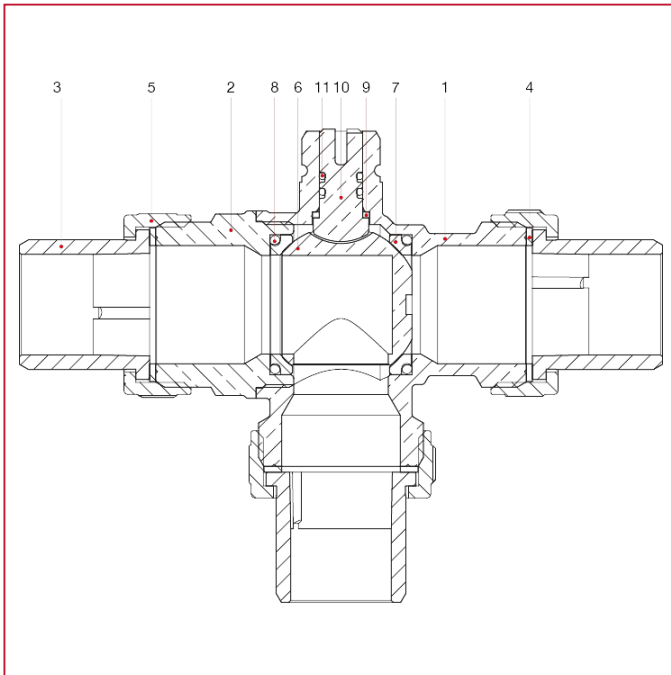




# SISTEMAS SOLARES TÉRMICOS

## 982 Válvula de zona desviadora de esfera de 3 vías

### MATERIALES



POS.	DESCRIPCIÓN	N.	MATERIAL
1	Cuerpo	1	Latón niquelado CW617N
2	Manguito	1	Latón niquelado CW617N
3	Codo con alojamiento plano	3	Latón niquelado CW617N
4	Junta	3	Fibra roja
5	Tuerca	3	Latón niquelado CW617N
6	Esfera	1	Latón cromado CW617N
7	Alojamiento	2	P.T.F.E.
8	Junta tórica	2	EPDM
9	Junta	1	P.T.F.E.
10	Varilla	1	Latón
11	Junta tórica	2	EPDM