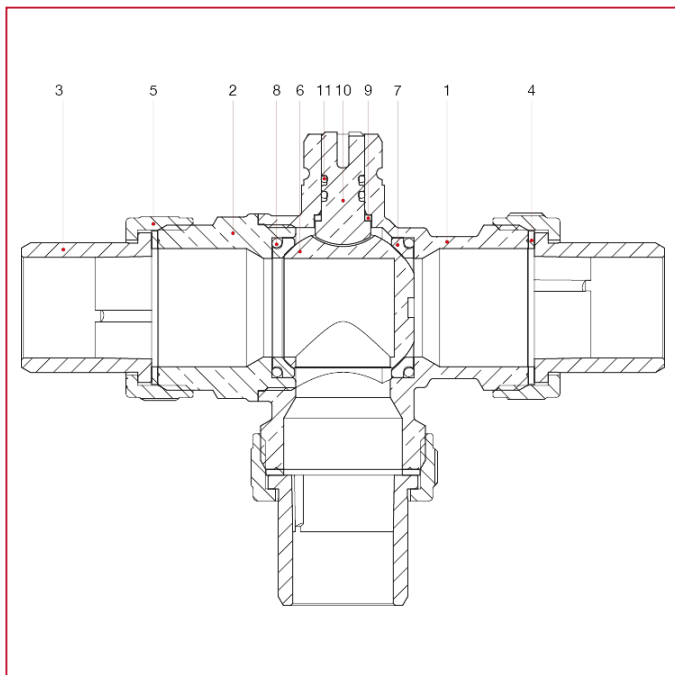




ЭЛЕКТРОПРИВОД И ЗОННЫЕ КРАНЫ

982 3-х ходовой сбросной зонный шаровый кран

МАТЕРИАЛЫ



N.	ОПИСАНИЕ	КО Л.	МАТЕРИАЛ
1	Корпус	1	Никелированная латунь CW617N
2	Муфта	1	Никелированная латунь CW617N
3	Хвостовик с плоским седлом	3	Никелированная латунь CW617N
4	Уплотнительная прокладка	3	Красное волокно
5	Гайка	3	Никелированная латунь CW617N
6	Шар	1	Хромированная латунь CW617N
7	Седло	2	Тефлон
8	Уплотнительное кольцо	2	СКЭПТ
9	Кольцо	1	Тефлон
10	Шток	1	Латунь
11	Уплотнительное кольцо	2	СКЭПТ