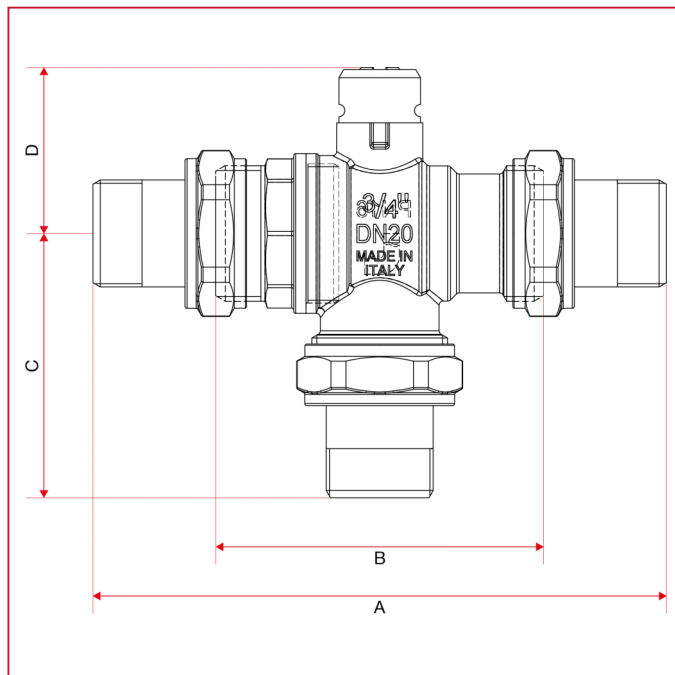




SERVOCOMANDI E VALVOLE DI ZONA A SFERA

982 Valvola di zona deviatrice a sfera a 3 vie

INGOMBRI



	3/4"	1"
DN	20	25
A	140	163
B	80	94
C	64,5	75,5
D	40,5	44,5
Kg/cm ² bar	16	16
LBS - psi	232	232