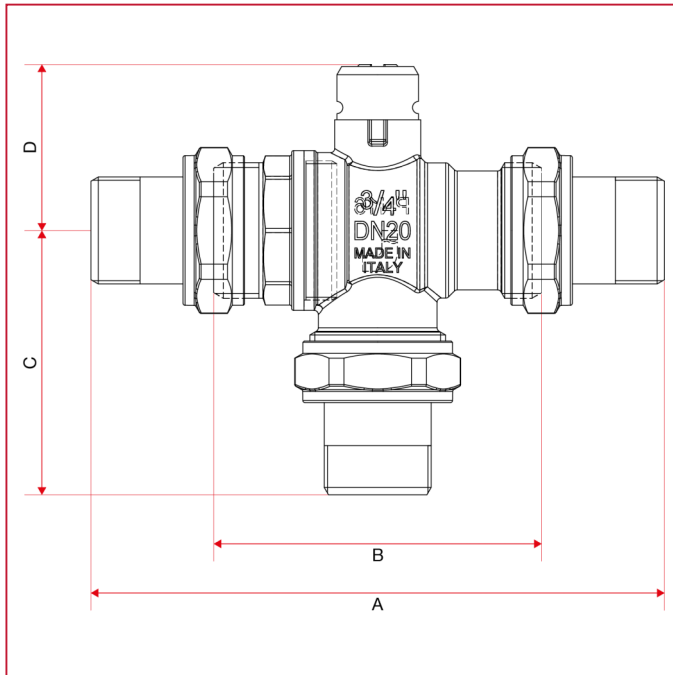




SERVO-COMMANDES ET VANNES DE ZONE À BOISSEAU SPHÉRIQUE

982 Vanne de dérivation de zone à boisseau sphérique à 3 voies

DIMENSIONS



	3/4"	1"
DN	20	25
A	140	163
B	80	94
C	64,5	75,5
D	40,5	44,5
Kg/cm ² bar	16	16
LBS - psi	232	232