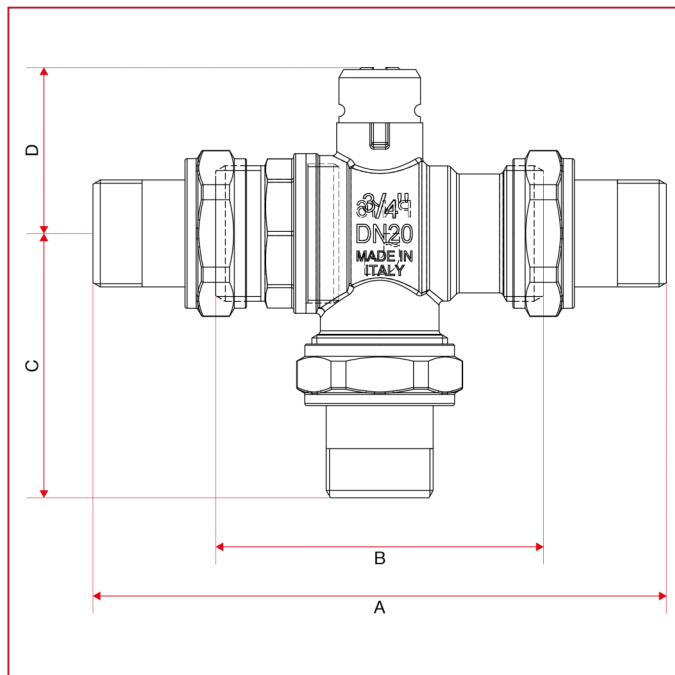




SERVOCONTROLES Y VÁLVULAS DE ZONA DE ESFERA

982 Válvula de zona desviadora de esfera de 3 vías

Dimensiones totales



	3/4"	1"
DN	20	25
A	140	163
B	80	94
C	64,5	75,5
D	40,5	44,5
Kg/cm ² bar	16	16
LBS - psi	232	232