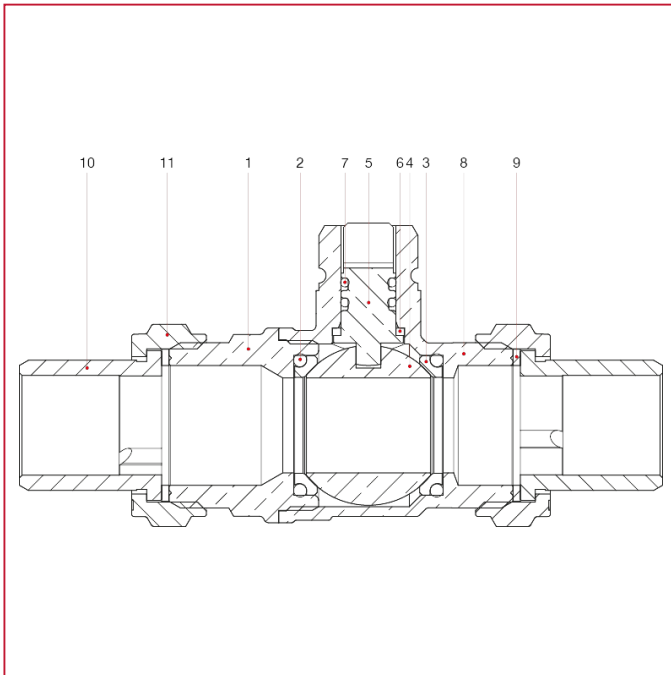




SERVO-COMMANDES ET VANNES DE ZONE À BOISSEAU SPHÉRIQUE

981 Vanne de zone à boisseau sphérique à 2 voies avec raccord double

MATÉRIAUX



POS.	DESCRIPTION	Q.té	MATÉRIAU
1	Manchon	1	Laiton nickelé CW617N
2	Joint torique	2	EPDM
3	Siège	2	PTFE
4	Boisseau sphérique	1	Laiton CW617N
5	Tige	1	Laiton
6	Bague	1	PTFE
7	Joint torique	2	EPDM
8	Corps	1	Laiton nickelé CW617N
9	Joint	2	Fibre rouge
10	Queue à siège plat	2	Laiton nickelé CW617N
11	Écrou	2	Laiton nickelé CW617N