



# SERVOCOMANDI E VALVOLE DI ZONA A SFERA

## 981 Valvola di zona a sfera a 2 vie con doppio bocchettone

### ISTRUZIONI

#### INSTALLAZIONE SERVOCOMANDO:

- 1) Allineare l'asta di manovra nella posizione del giunto di manovra del servocomando.
- 2) Inserire il servocomando spingendolo lungo la direzione indicata.
- 3) Inserire la copiglia nel foro.
- 4) Assicurarsi che il servocomando sia montato correttamente.

Il servocomando deve essere installato con valvola completamente aperta.

I servocomandi vengono forniti in posizione di "aperto" e possono essere installati su tutta la serie di valvole di zona ITAP.

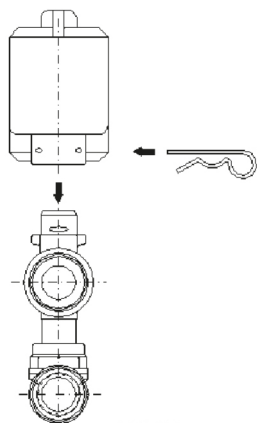
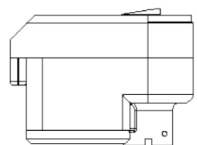
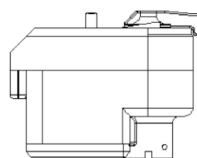


FIG. 2.1



ART. 990 230 25  
ART. 990 230 50

FIG. 2.2



ART. 991 230 25  
ART. 991 230 50  
ART. 991 024 50

FIG. 2.3

#### Valvola di zona 2 vie:

Il servocomando opera sulla valvola con una rotazione di 90° passando dalla posizione di apertura a quella di chiusura. In figura 3.1 è rappresentata la valvola due vie nella posizione "aperta". In figura 3.2 la valvola è in posizione "chiusa". Il taglio a cacciavite corrisponde alla posizione di apertura della valvola. Per evitare incrementi di pressione differenziale negli impianti con valvole di zona a due vie è consigliabile applicare un by-pass tra andata e ritorno o l'utilizzo di pompe a velocità variabile.

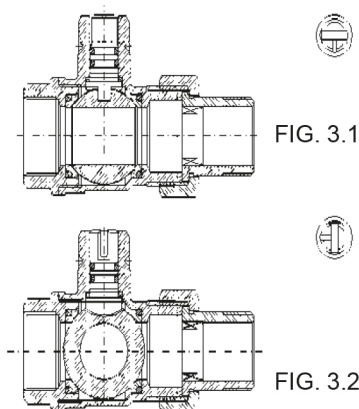
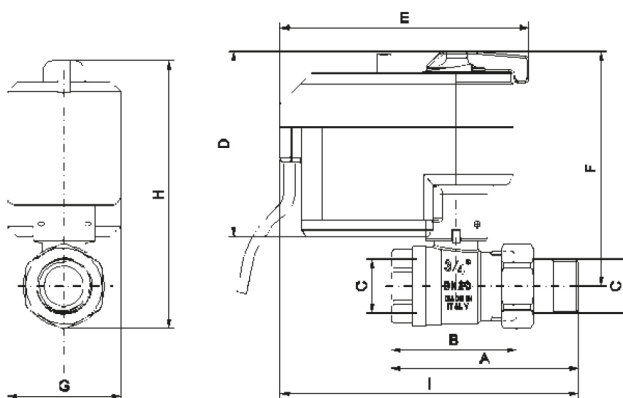


FIG. 3.1

FIG. 3.2



	A	B	C	D	E	F	G	H	I	PRESSURE kg/cm <sup>2</sup> - bar	LBS WORKING PRESSURE
3/4"	90.5	60.5	3/4"	92	120	114	55	134.5	144	16	230
1"	103	68.5	1"	92	120	118	55	143	152	16	230
1 1/4"	116.5	78	1 1/4"	92	120	123	55	152	160.5	16	230

#### AVVERTENZE:



## SERVOCOMANDI E VALVOLE DI ZONA A SFERA

È assolutamente da evitare il montaggio con il servocomando rivolto verso il basso.

Per l'installazione in cassette di metallo è necessario che sopra il servocomando venga lasciato lo spazio necessario alla manovra del dispositivo di sblocco e ad eventuali manutenzioni o sostituzioni.

Per limitare gli ingombri posizionare le valvole di intercettazione come in fig. 7.2, 7.3.

Per l'installazione in cassetta dell'art. 986 occorre allineare correttamente le tubazioni con il collettore complanare per evitare sovrassollecitazioni tra servomotore e corpo valvola.

FIG. 7.1

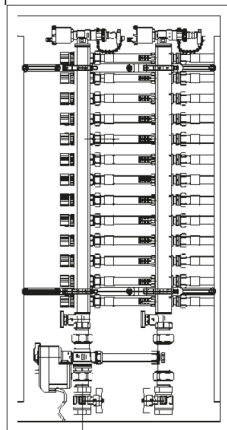


FIG. 7.2

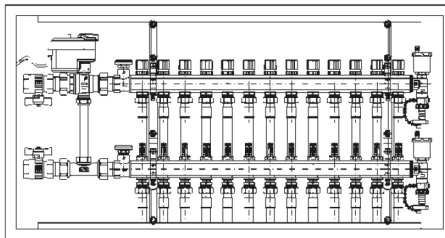


FIG. 7.3

