



SERVO-COMMANDES ET VANNES DE ZONE À BOISSEAU SPHÉRIQUE

981 Vanne de zone à boisseau sphérique à 2 voies avec raccord double

INSTRUCTIONS

INSTALLATION SERVOCOMMANDE :

- 1) Aligner la tige de manœuvre sur la position du joint de manœuvre de la servocommande.
- 2) Insérer la servocommande en la poussant dans le sens indiqué.
- 3) Insérer la goupille en R dans le trou.
- 4) S'assurer que la servocommande est montée correctement.

Pour installer la servocommande, la vanne doit être complètement ouverte.

Les servocommandes sont fournies en position « ouverte » et peuvent être installées sur toute la série de vannes de zone ITAP.

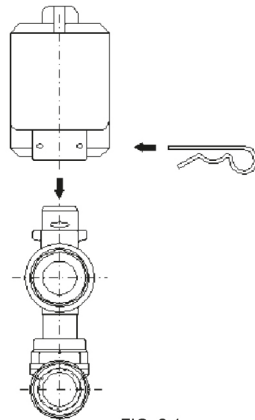


FIG. 2.1

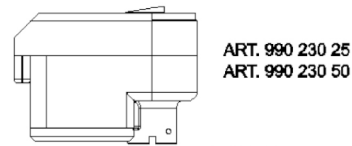


FIG. 2.2

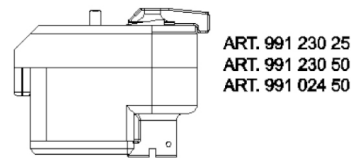
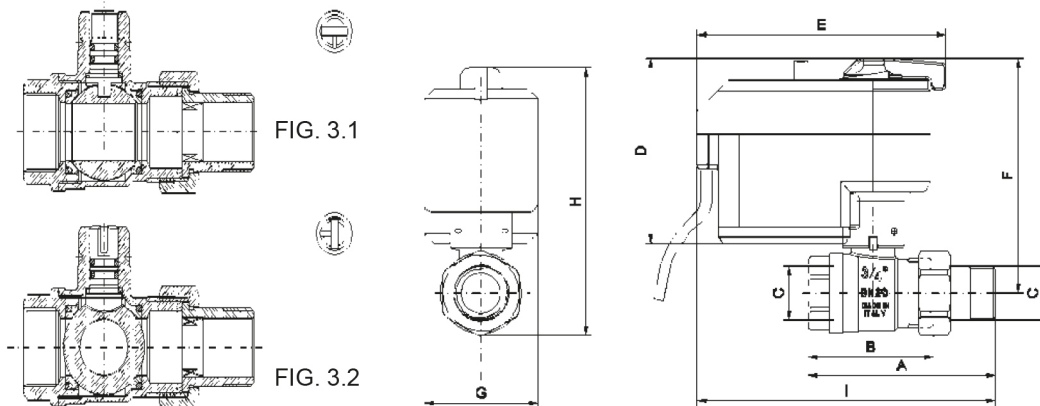


FIG. 2.3

Vanne de zone à 2 voies :

La servocommande agit sur la vanne en effectuant une rotation de 90° en passant de la position d'ouverture à celle de fermeture. Dans la figure 3.1, la vanne deux voies est représentée dans la position « ouverte ». Dans la figure 3.2, la vanne est dans la position « fermée ». La fente horizontale correspond à la position d'ouverture de la vanne. Pour éviter toute augmentation de pression différentielle dans les installations avec vannes de zone à deux voies, il est recommandé d'appliquer un by-pass entre le départ et le retour ou l'utilisation de pompes à vitesse variable.



	A	B	C	D	E	F	G	H	I	PRESSURE kg/cm ² - bar	LBS WORKING PRESSURE
3/4"	90.5	60.5	3/4"	92	120	114	55	134.5	144	16	230
1"	103	68.5	1"	92	120	118	55	143	152	16	230
1"1/4	116.5	78	1"1/4	92	120	123	55	152	160.5	16	230



SERVO-COMMANDES ET VANNES DE ZONE À BOISSEAU SPHÉRIQUE

AVERTISSEMENTS :

Il est formellement interdit de monter la servocommande orientée vers le bas.

Pour l'installation dans des coffrets en métal, il faut laisser un espace suffisant au-dessus de la servocommande pour la manœuvre du dispositif de déverrouillage et d'éventuels entretiens ou remplacements.

Pour limiter les encombrements, positionner les vannes d'arrêt comme illustré dans les fig. 7.2, 7.3.

Pour l'installation en coffret de l'art. 986, il faut bien aligner les tuyaux avec le collecteur coplanaire afin d'éviter des sollicitations excessives entre le servomoteur et le corps de la vanne.

FIG. 7.1

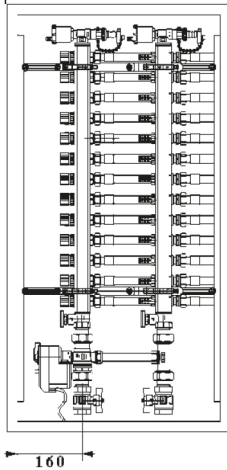


FIG. 7.2

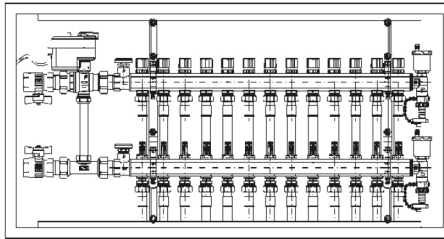


FIG. 7.3

