



# SERVOCONTROLES Y VÁLVULAS DE ZONA DE ESFERA

## 981 Válvula de zona de esfera de 2 vías con racor doble

### INSTRUCCIONES

#### INSTALACIÓN SERVOMANDO:

- 1) Alinear la varilla de maniobra en la posición de la junta de maniobra del servomando.
- 2) Introducir el servomando empujándolo en la dirección indicada.
- 3) Introducir la chaveta en el orificio.
- 4) Asegurarse de que el servomando esté montado correctamente.

El servomando debe ser instalado con la válvula totalmente abierta.

Los servomandos se suministran en posición de "apertura" y pueden ser instalados en toda la serie de válvulas de zona ITAP.

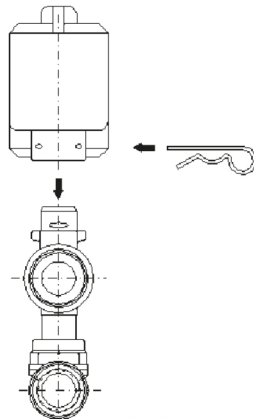
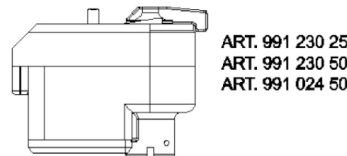


FIG. 2.1



ART. 990 230 25  
ART. 990 230 50

FIG. 2.2

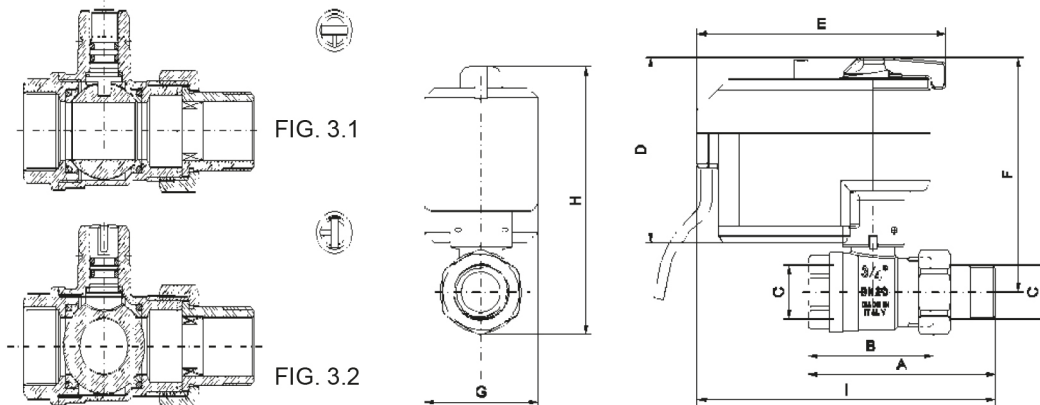


ART. 991 230 25  
ART. 991 230 50  
ART. 991 024 50

FIG. 2.3

#### Válvula de zona 2 vías:

El servomando funciona con una rotación de 90° pasando de la posición de apertura a la de cierre. La figura 3.1 ilustra la válvula de dos vías en posición de apertura. La figura 3.2 ilustra la válvula en posición de cierre. El corte tipo destornillador corresponde a la posición de apertura de la válvula. Para evitar incrementos de presión diferencial en las instalaciones con válvulas de zona de dos vías se recomienda aplicar un by-pass entre impulsión y retorno o utilizar bombas de velocidad variable.



	A	B	C	D	E	F	G	H	I	PRESSURE kg/cm <sup>2</sup> - bar	LBS WORKING PRESSURE
3/4"	90.5	60.5	3/4"	92	120	114	55	134.5	144	16	230
1"	103	68.5	1"	92	120	118	55	143	152	16	230
1"1/4	116.5	78	1"1/4	92	120	123	55	152	160.5	16	230



# SERVOCONTROLES Y VÁLVULAS DE ZONA DE ESFERA

## ADVERTENCIAS:

Evitar en absoluto la monitorización con el servomando orientado hacia abajo.

Para la instalación en cajas de metal es necesario que sobre el servomando se deje el espacio necesario para el manejo del dispositivo de desbloqueo y eventuales trabajos de mantenimiento o sustituciones.

Para limitar los obstáculos, poner las válvulas de interceptación como se ilustra en las fig. 7.2, 7.3.

Para la instalación en caja del art. 986 es necesario alinear correctamente los tubos con el colector coplanar para evitar esfuerzos excesivos entre el servomotor y el cuerpo de la válvula.

FIG. 7.1

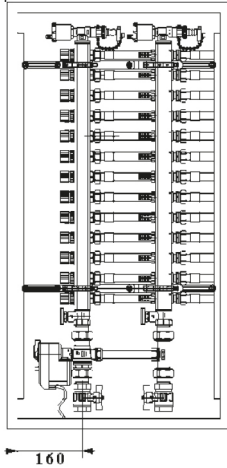


FIG. 7.2

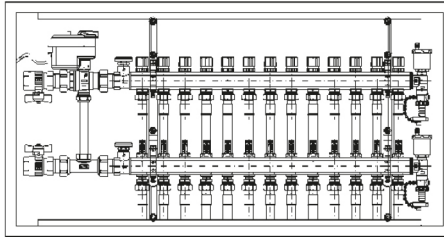


FIG. 7.3

