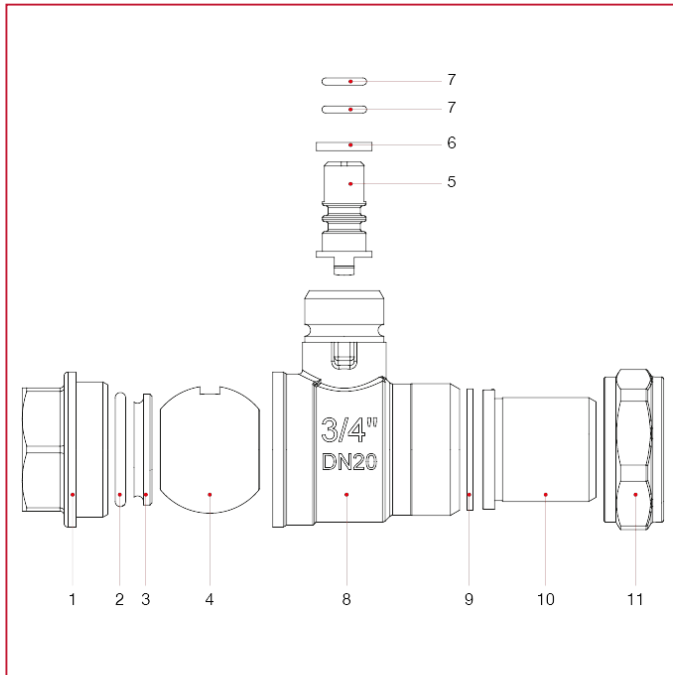




区域隔离球阀用电动执行器

980 二通区域隔离球阀

材料



位置	产品说明	N.	材料
1	端接头	1	黄铜镀镍 CW617N
2	O 型圈	2	EPDM
3	密封件	2	P.T.F.E.
4	阀球	1	黄铜 CW617N
5	阀杆	1	黄铜
6	圆环	1	P.T.F.E.
7	O 型圈	2	EPDM
8	主体	1	黄铜镀镍 CW617N
9	垫片	1	红纤维
10	活接接头	1	黄铜镀镍 CW617N
11	螺母	1	黄铜镀镍 CW617N