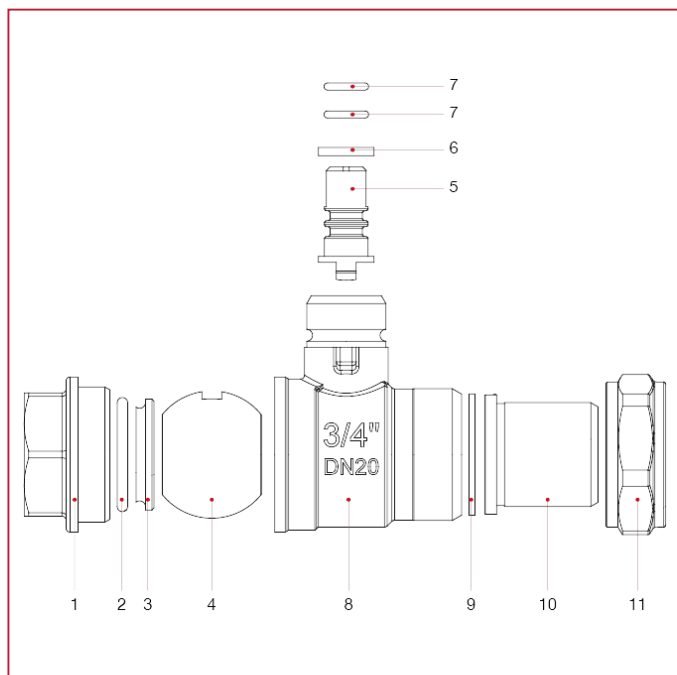




# ЭЛЕКТРОПРИВОД И ЗОННЫЕ КРАНЫ

## 980 2-х ходовой зонный шаровый кран

### МАТЕРИАЛЫ



N.	ОПИСАНИЕ	КО Л.	МАТЕРИАЛ
1	Муфта	1	Никелированная латунь CW617N
2	Уплотнительное кольцо	2	СКЭПТ
3	Седло	2	Тефлон
4	Шар	1	Латунь CW617N
5	Шток	1	Латунь
6	Кольцо	1	Тефлон
7	Уплотнительное кольцо	2	СКЭПТ
8	Корпус	1	Никелированная латунь CW617N
9	Уплотнительная прокладка	1	Красное волокно
10	Хвостовик с плоским седлом	1	Никелированная латунь CW617N
11	Гайка	1	Никелированная латунь CW617N