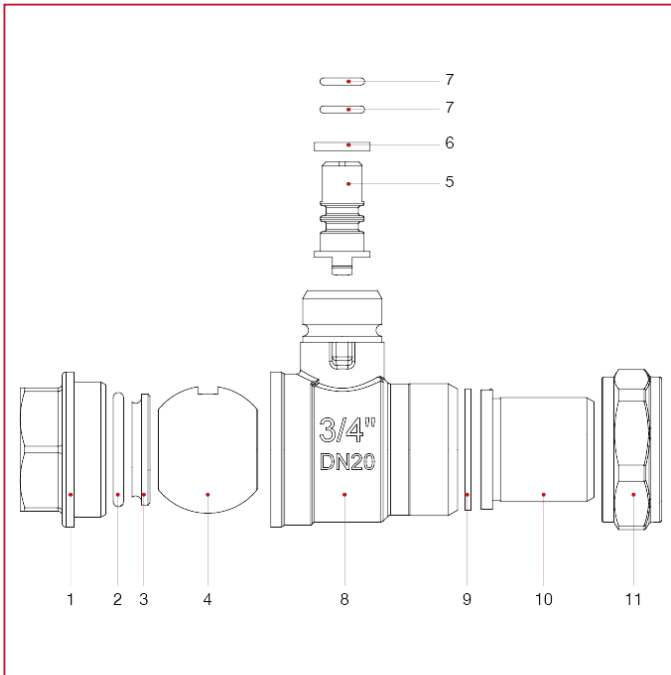




ELEKTRISCHE SERVOSTEUERUNGEN UND ZONENVENTILE

980 2-Wege-Zonenkugelventil

WERKSTOFFE



NUM.	BESCHREIBUNG	Qt	MATERIALIEN
1	Muffe	1	Vernickeltes Messing CW617N
2	O-Ring	2	EPDM
3	Sitz	2	P.T.F.E.
4	Kugel	1	Messing CW617N
5	Spindel	1	Messing
6	Ring	1	P.T.F.E.
7	O-Ring	2	EPDM
8	Gehäuse	1	Vernickeltes Messing CW617N
9	Dichtung	1	Rote Faser
10	Flachsitzverschraubung	1	Vernickeltes Messing CW617N
11	Mutter	1	Vernickeltes Messing CW617N