



ЭЛЕКТРОПРИВОД И ЗОННЫЕ КРАНЫ

980 2-х ходовой зонный шаровый кран

ИНСТРУКЦИИ

УСТАНОВКА СЕРВОПРИВОДА:

- 1) Выровняйте шток управления в положении управляющего соединения сервопривода.
- 2) Установите сервопривод, проталкивая его в указанном направлении.
- 3) Вставьте шпильку в отверстие.
- 4) Убедитесь, что сервопривод установлен правильно.

Сервопривод должен устанавливаться с полностью открытым клапаном.

Сервоприводы поставляются в «открытом» положении и могут быть установлены на всей серии зональных клапанов ITAP.

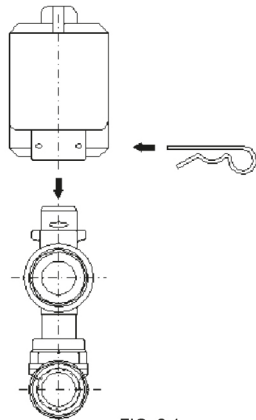


FIG. 2.1

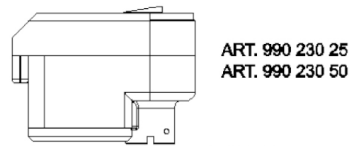


FIG. 2.2

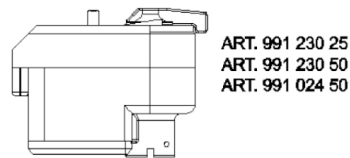
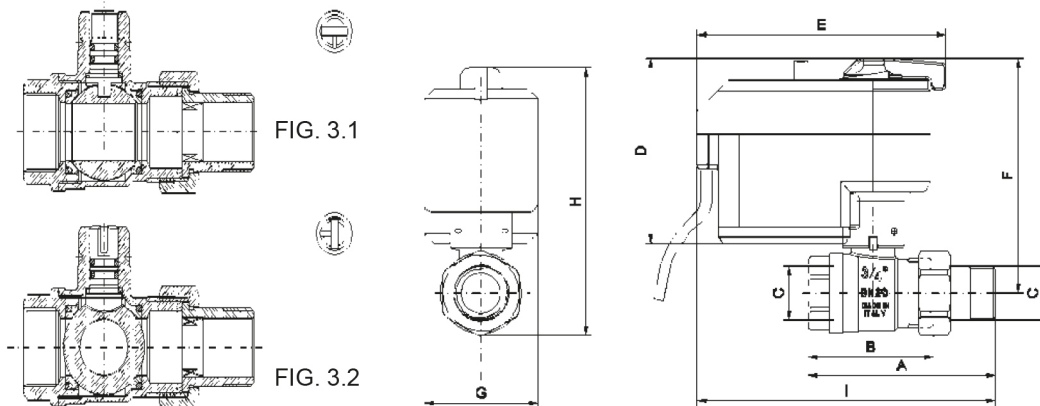


FIG. 2.3

2-ходовой зональный клапан:

Сервопривод воздействует на клапан с поворотом на 90°, переходя из открытого в закрытое положение. На рис. 3.1 показан двухходовой клапан в «открытом» положении. На рис. 3.2 клапан находится в «закрытом» положении. Шлиц для отвертки соответствует положению открытия клапана. Во избежание увеличения дифференциального давления в системах с двухходовыми зональными клапанами рекомендуется применять байпас между подающей и обратной линиями или использовать насосы с регулируемой скоростью.



	A	B	C	D	E	F	G	H	I	PRESSURE kg/cm ² - bar	LBS WORKING PRESSURE
3/4"	90.5	60.5	3/4"	92	120	114	55	134.5	144	16	230
1"	103	68.5	1"	92	120	118	55	143	152	16	230
1 1/4"	116.5	78	1 1/4"	92	120	123	55	152	160.5	16	230



ЭЛЕКТРОПРИВОД И ЗОННЫЕ КРАНЫ

ПРЕДУПРЕЖДЕНИЯ:

Следует категорически избегать монтажа с сервоприводом, направленным вниз.

Для установки в металлических кассетах необходимо оставить необходимое пространство над сервоприводом для маневрирования деблокирующего устройства, а также для обслуживания или замены.

Чтобы уменьшить габаритные размеры, установите отсечные клапаны, как показано на рис. 7.2 и 7.3.

Для установки в кассете артикула 986 необходимо правильно выровнять трубы с компланарным коллектором во избежание перегрузок между серводвигателем и корпусом клапана.

FIG. 7.1

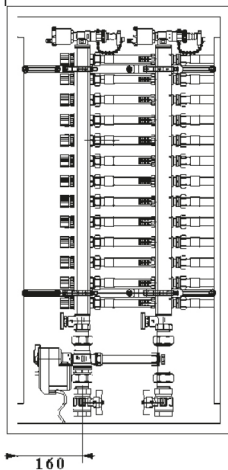


FIG. 7.2

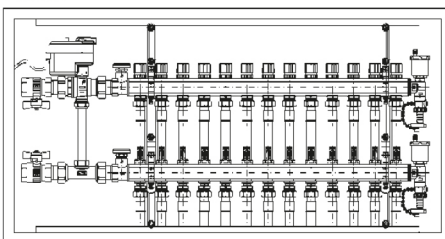


FIG. 7.3

