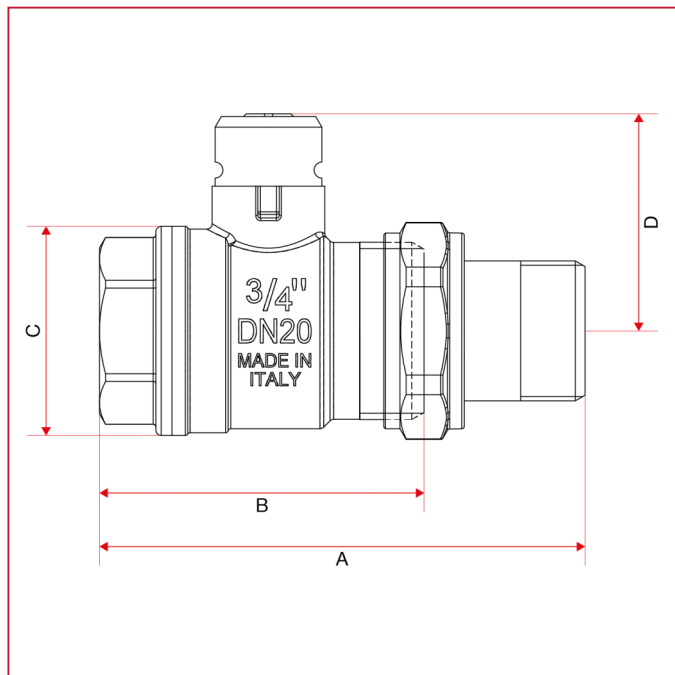




SERVOCOMANDI E VALVOLE DI ZONA A SFERA

980 Valvola di zona a sfera a 2 vie

INGOMBRI



	3/4"	1"	1"1/4
DN	20	25	32
A	90,5	103	116,5
B	60,5	68,5	78
C	40,5	44,5	49,5
D	39	47,5	58
Kg/cm ² bar	16	16	16
LBS - psi	232	232	232