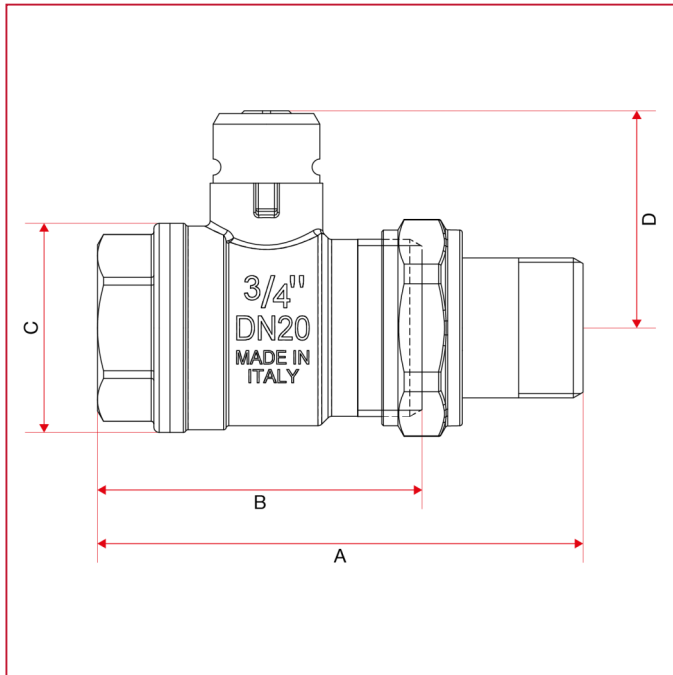




# SERVOCONTROLES Y VÁLVULAS DE ZONA DE ESFERA

## 980 Válvula de zona de esfera de 2 vías

### Dimensiones totales



	3/4"	1"	1"1/4
DN	20	25	32
A	90,5	103	116,5
B	60,5	68,5	78
C	40,5	44,5	49,5
D	39	47,5	58
Kg/cm <sup>2</sup> bar	16	16	16
LBS - psi	232	232	232