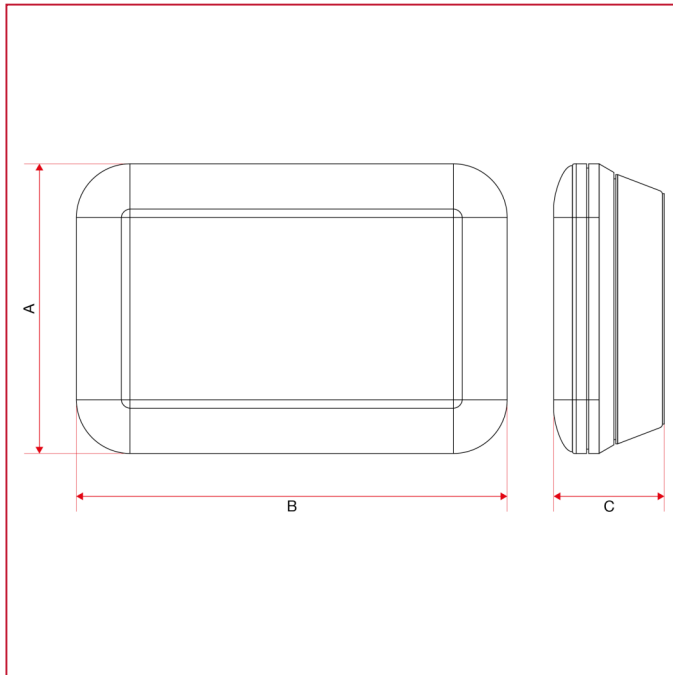




温控器和可编程的自动调温器

950ST 数字式电子室内触摸屏温控器

总尺寸



A	83,5
B	123,5
C	31