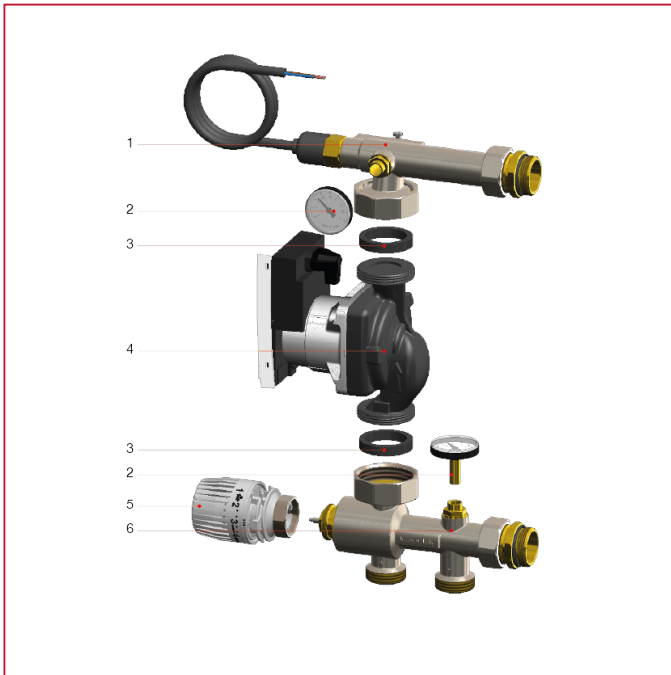




## 定值混水分水器套件

### 949 定值混水分水器套件

#### 材料



| 位置 | 产品说明                 | N. | 材料   |
|----|----------------------|----|------|
| 1  | 1" DN20 流量计主体        | 1  | 黄铜镀镍 |
| 2  | 温度计 40mm 9x27 0-80°C | 2  | -    |
| 3  | GP EPDM 44x34x08     | 2  | EPDM |
| 4  | 变速循环泵                | 1  | -    |
| 5  | 自动调节温包 20-70°C       | 1  | -    |
| 6  | 定值混水分水器套件主体 1" DN20  | 1  | 黄铜镀镍 |