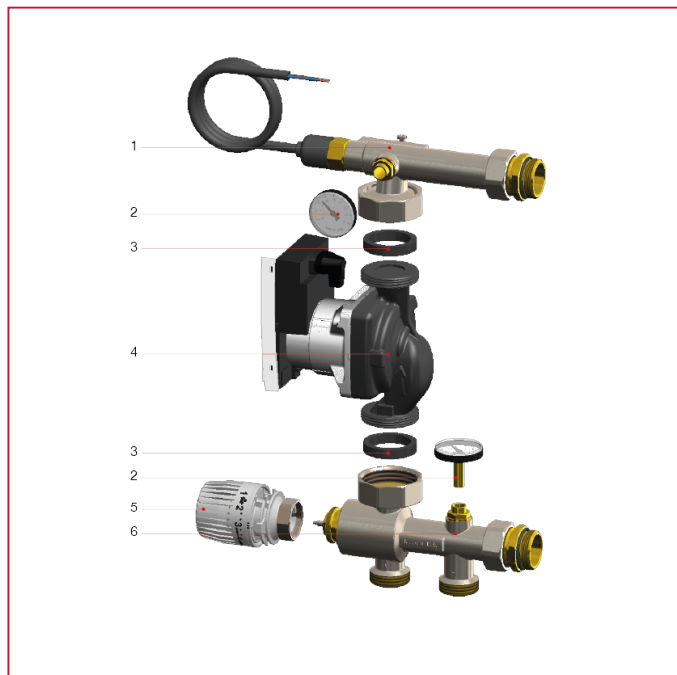




РЕГУЛИРОВОЧНЫЙ БЛОК ФИКСИРОВАННЫЙ

949 Регулировочный блок фиксированный

МАТЕРИАЛЫ



N.	ОПИСАНИЕ	КО Л.	МАТЕРИАЛ
1	Корпус подачи 1" DN20	1	Никелированная латунь
2	Термометр 40 мм 9 x 27 0—80 °С	2	-
3	GR СКЭПТ 44 x 34 x 08	2	СКЭПТ
4	Циркуляционный насос с переменной скоростью	1	-
5	Термостатическая головка 20—70 °С	1	-
6	Корпус смесителя 1" DN20	1	Никелированная латунь