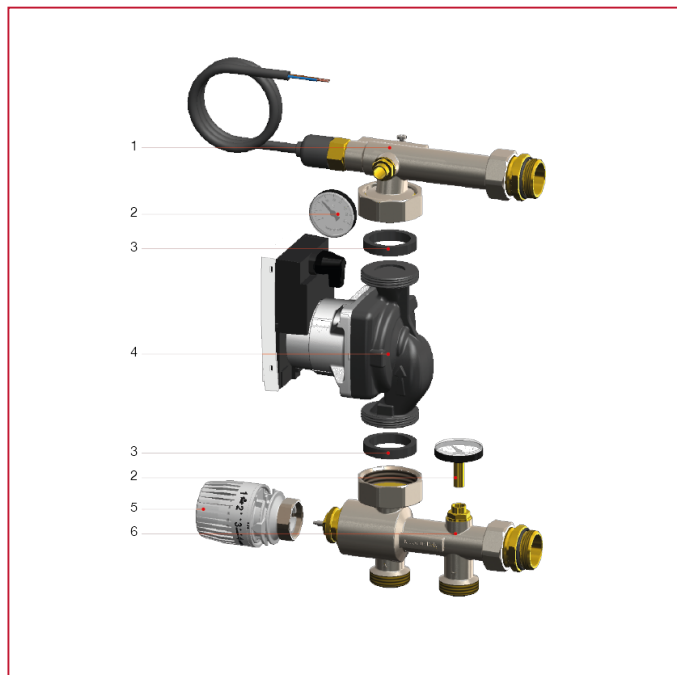




GRUPPO DI REGOLAZIONE A PUNTO FISSO

949 Gruppo di regolazione a punto fisso

MATERIALI



POS.	DESCRIZIONE	N.	MATERIALE
1	Corpo mandata 1" DN20	1	Ottone nichelato
2	Termometro 40mm 9x27 0-80°C	2	-
3	GP EPDM 44x34x08	2	EPDM
4	Circolatore a velocità variabile	1	-
5	Testa termostatica 20-70°C	1	-
6	Corpo miscelazione 1" DN20	1	Ottone nichelato