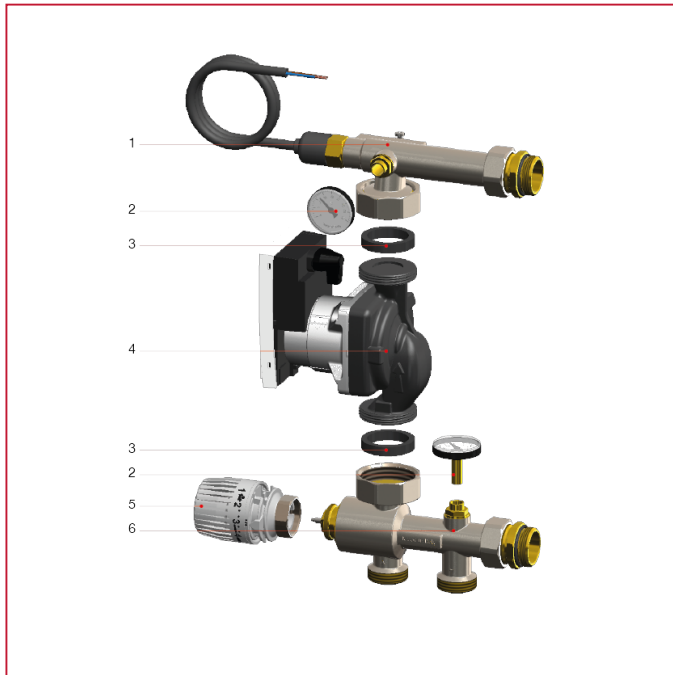




GRUPO HIDRÁULICO A PUNTO FIJO

949 Grupo hidráulico a punto fijo

MATERIALES



POS.	DESCRIPCIÓN	N.	MATERIAL
1	Cuerpo impulsión 1" DN20	1	Latón niquelado
2	Termómetro 40mm 9x27 0-80°C	2	-
3	GP EPDM 44x34x08	2	EPDM
4	Bomba de circulación de velocidad variable	1	-
5	Cabezal termostático 20-70°C	1	-
6	Cuerpo de mezcla 1" DN20	1	Latón niquelado