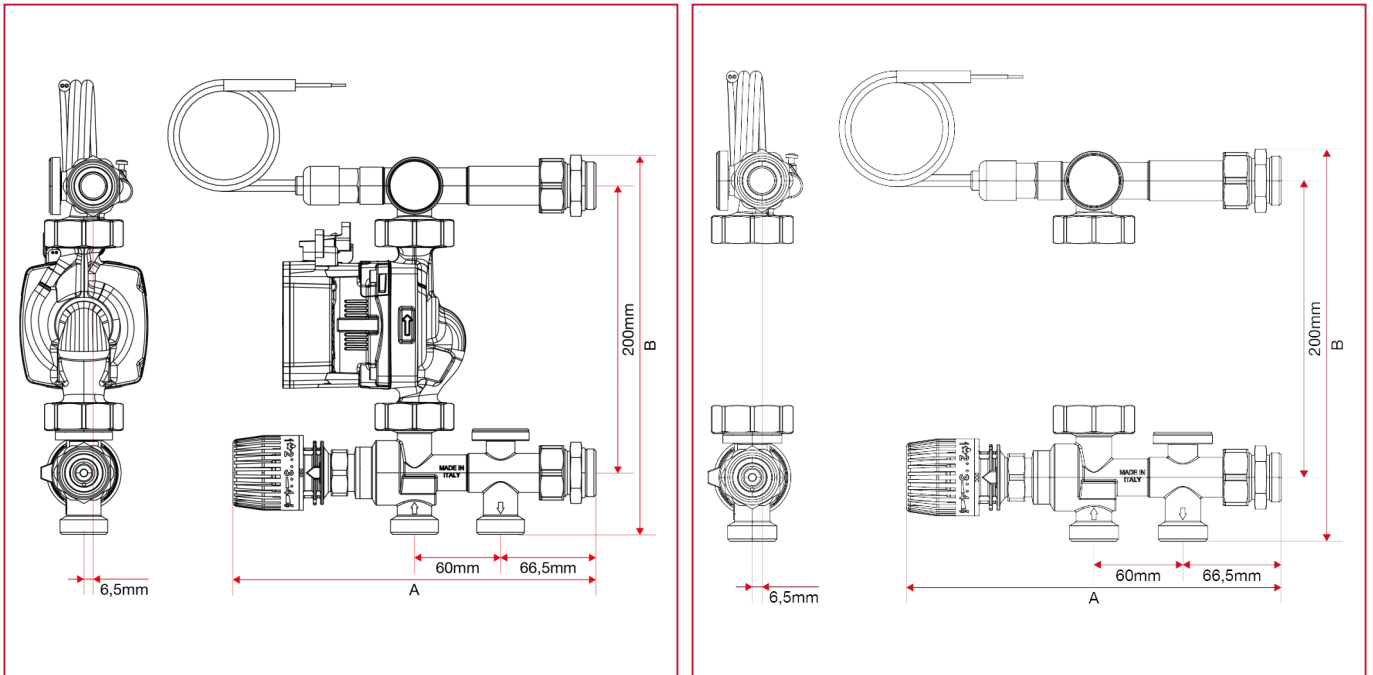




定值混水分水器套件

949 定值混水分水器套件

总尺寸



	1"	1"
A	253	253
B	264	264
Kg/cm ² bar	6	6
LBS - psi	87	87