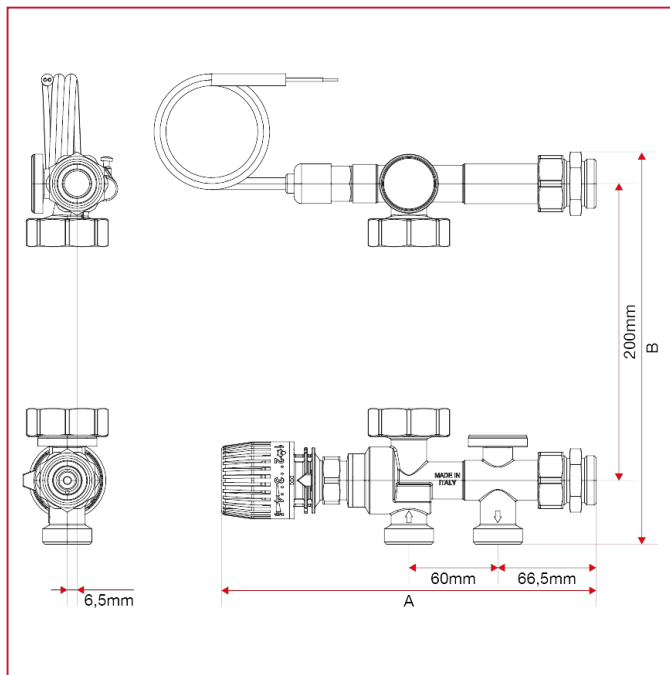
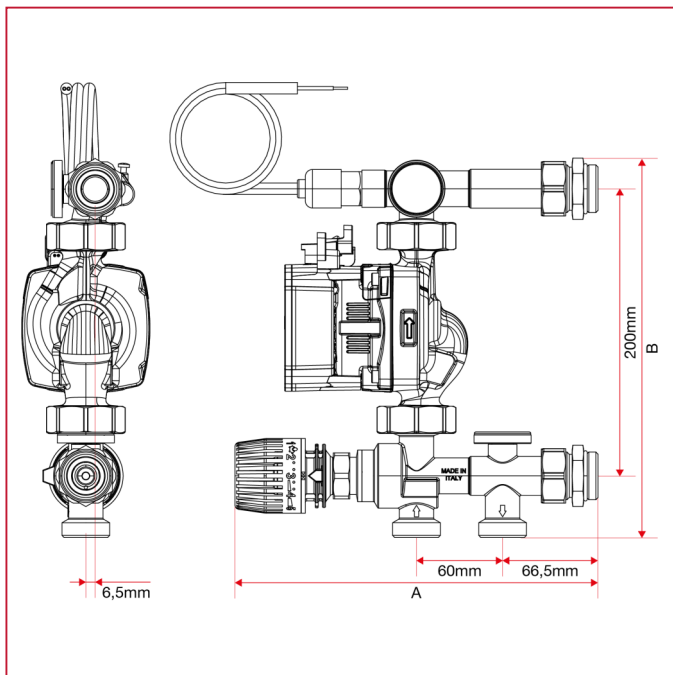




GRUPPO DI REGOLAZIONE A PUNTO FISSO

949 Gruppo di regolazione a punto fisso

INGOMBRI



	1"	1"
A	253	253
B	264	264
Kg/cm ² bar	6	6
LBS - psi	87	87